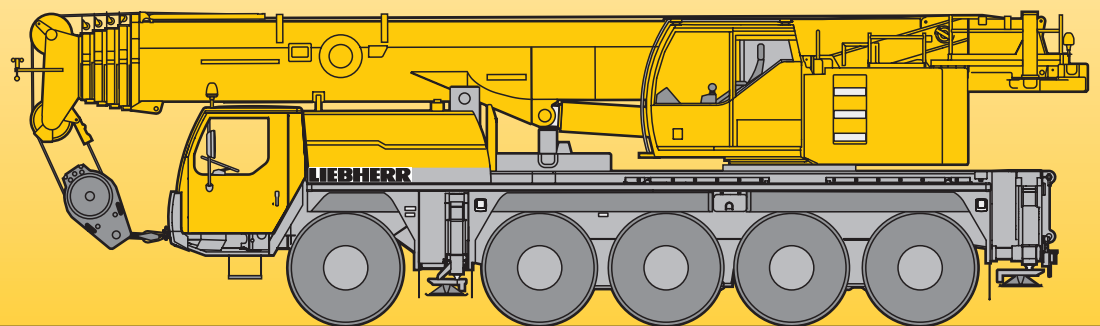


Mobilkran • Mobile Crane
Grue mobile • Autogrù
Grúa mòvil • Мобильный кран

LTM 1100-5.2

Technische Daten • Technical Data
Caractéristiques techniques • Dati tecnici
Datos técnicos • Технические данные



LIEBHERR

Traglasten am Teleskopausleger Lifting capacities on telescopic boom

Forces de levage à la flèche télescopique · Portate del braccio telescopico

Tablas de carga con pluma telescópica · Грузоподъемность на телескопической стреле

11,5 - 52 m



DIN
ISO

| m | 11,5 m | | 15,2 m | 19 m | 22,7 m | 26,4 m | 30,1 m | 33,9 m | 37,6 m | 41,3 m | 45 m | 48,8 m | 52 m | m |
|-----|--------|------|--------|------|--------|--------|--------|--------|--------|--------|------|--------|------|-----|
| | * | | | | | | | | | | | | | |
| 3 | 95 | 83 | | | | | | | | | | | | 3 |
| 3,5 | 86 | 80 | 68 | 64 | | | | | | | | | | 3,5 |
| 4 | 78 | 73 | 68 | 64 | 61 | | | | | | | | | 4 |
| 4,5 | 71 | 67 | 67 | 65 | 59 | 51 | | | | | | | | 4,5 |
| 5 | 65 | 62 | 62 | 61 | 57 | 49,5 | 42 | | | | | | | 5 |
| 6 | 55 | 53 | 53 | 53 | 52 | 46,5 | 39 | 33 | 28 | | | | | 6 |
| 7 | 47 | 46 | 46,5 | 46 | 46 | 43,5 | 37 | 31 | 26,6 | 22,3 | | | | 7 |
| 8 | 41 | 39,5 | 40 | 40 | 39,5 | 40 | 35 | 29,2 | 25,3 | 21,4 | 18,9 | | | 8 |
| 9 | 36 | 34,5 | 35 | 35 | 35 | 35 | 33,5 | 27,6 | 23,9 | 20,4 | 18 | 14,5 | | 9 |
| 10 | | | 31 | 30,5 | 32 | 31,5 | 31,5 | 26,1 | 22,7 | 19,5 | 17,3 | 14 | 11,4 | 10 |
| 12 | | | 25 | 25,5 | 25,5 | 25,3 | 24,9 | 23,1 | 20,5 | 17,8 | 16 | 13,2 | 10,7 | 12 |
| 14 | | | | 20,9 | 20,9 | 20,7 | 20,3 | 19,9 | 18,3 | 16,3 | 14,9 | 12,6 | 10,1 | 14 |
| 16 | | | | 17,5 | 17,4 | 17,2 | 16,8 | 16,8 | 16,3 | 14,7 | 13,8 | 12 | 9,6 | 16 |
| 18 | | | | | 14,8 | 14,6 | 14,3 | 14,5 | 14 | 13,3 | 12,5 | 11,2 | 9,1 | 18 |
| 20 | | | | | 12,7 | 12,5 | 12,8 | 12,4 | 12 | 11,7 | 11,4 | 10,4 | 8,6 | 20 |
| 22 | | | | | | 10,8 | 11,1 | 10,7 | 10,3 | 10,3 | 10,2 | 9,6 | 8,1 | 22 |
| 24 | | | | | | 9,6 | 9,8 | 9,5 | 9,5 | 9,1 | 8,8 | 8,9 | 7,6 | 24 |
| 26 | | | | | | | 8,6 | 8,4 | 8,3 | 8,2 | 8,1 | 7,9 | 7,1 | 26 |
| 28 | | | | | | | 7,7 | 7,8 | 7,3 | 7,4 | 7,3 | 6,9 | 6,6 | 28 |
| 30 | | | | | | | | 6,9 | 6,7 | 6,6 | 6,4 | 6,1 | 6 | 30 |
| 32 | | | | | | | | | 6,1 | 5,9 | 5,7 | 5,4 | 5,4 | 32 |
| 34 | | | | | | | | | 5,5 | 5,3 | 5,1 | 4,9 | 4,8 | 34 |
| 36 | | | | | | | | | | 4,8 | 4,7 | 4,4 | 4,4 | 36 |
| 38 | | | | | | | | | | 4,4 | 4,3 | 4 | 4 | 38 |
| 40 | | | | | | | | | | | 3,9 | 3,6 | 3,6 | 40 |
| 42 | | | | | | | | | | | 3,6 | 3,3 | 3,3 | 42 |
| 44 | | | | | | | | | | | | 3 | 3 | 44 |
| 46 | | | | | | | | | | | | 2,7 | 2,7 | 46 |
| 48 | | | | | | | | | | | | | 2,4 | 48 |

* nach hinten · over rear · en arrière · sul posteriore · hacia atrás · при выдвинутой назад стреле

TAB 171156 / 171161

Traglasten am Teleskopausleger

Lifting capacities on telescopic boom

Forces de levage à la flèche télescopique · Portate del braccio telescopico

Tablas de carga con pluma telescópica · Грузоподъемность на телескопической стреле

11,5 - 52 m



DIN ISO

| m | m | | | | | | | | | | | | m | |
|-----|--------|--------|------|--------|--------|--------|--------|--------|--------|------|--------|------|------|-----|
| | 11,5 m | 15,2 m | 19 m | 22,7 m | 26,4 m | 30,1 m | 33,9 m | 37,6 m | 41,3 m | 45 m | 48,8 m | 52 m | | |
| 2,7 | 100 | | | | | | | | | | | | | 2,7 |
| 2,8 | 99 | | | | | | | | | | | | | 2,8 |
| 2,9 | 97 | | | | | | | | | | | | | 2,9 |
| 3 | 94 | 83 | | | | | | | | | | | | 3 |
| 3,5 | 85 | 79 | 68 | 64 | | | | | | | | | | 3,5 |
| 4 | 77 | 72 | 68 | 64 | 61 | | | | | | | | | 4 |
| 4,5 | 70 | 66 | 66 | 65 | 59 | 51 | | | | | | | | 4,5 |
| 5 | 63 | 61 | 61 | 60 | 57 | 49,5 | 42 | | | | | | | 5 |
| 6 | 53 | 51 | 52 | 52 | 51 | 46,5 | 39 | 33 | 28 | | | | | 6 |
| 7 | 45 | 43,5 | 44 | 43,5 | 43 | 43,5 | 37 | 31 | 26,6 | 22,3 | | | | 7 |
| 8 | 38,5 | 37 | 37,5 | 37,5 | 37,5 | 37,5 | 35 | 29,2 | 25,3 | 21,4 | 18,9 | | | 8 |
| 9 | 33,5 | 32 | 32,5 | 32 | 33,5 | 33 | 31,5 | 27,6 | 23,9 | 20,4 | 18 | 14,5 | | 9 |
| 10 | | | 28,5 | 29,1 | 29,2 | 29 | 27,6 | 26 | 22,7 | 19,5 | 17,3 | 14 | 11,4 | 10 |
| 12 | | | 22,5 | 23 | 23 | 22,8 | 22,1 | 21,2 | 20 | 17,8 | 16 | 13,2 | 10,7 | 12 |
| 14 | | | | 18,6 | 18,5 | 18,4 | 18,1 | 18,1 | 17 | 16,2 | 14,9 | 12,6 | 10,1 | 14 |
| 16 | | | | 15,3 | 15,3 | 15,2 | 15,5 | 15,1 | 14,3 | 13,6 | 13,6 | 12 | 9,6 | 16 |
| 18 | | | | | 12,8 | 12,7 | 13,1 | 12,7 | 12,2 | 12,2 | 11,6 | 11,2 | 9,1 | 18 |
| 20 | | | | | 10,9 | 10,8 | 11,1 | 11 | 10,8 | 10,6 | 10,4 | 10,1 | 8,6 | 20 |
| 22 | | | | | | 9,3 | 9,6 | 9,7 | 9,4 | 9,4 | 9,3 | 8,8 | 8,1 | 22 |
| 24 | | | | | | 8,1 | 8,4 | 8,5 | 8,3 | 8,1 | 8,1 | 7,7 | 7,5 | 24 |
| 26 | | | | | | | 7,7 | 7,5 | 7,4 | 7,2 | 7 | 6,6 | 6,6 | 26 |
| 28 | | | | | | | 6,9 | 6,6 | 6,5 | 6,3 | 6,1 | 5,7 | 5,7 | 28 |
| 30 | | | | | | | | 5,9 | 5,7 | 5,5 | 5,4 | 5 | 5 | 30 |
| 32 | | | | | | | | | 5,2 | 5 | 4,8 | 4,4 | 4,4 | 32 |
| 34 | | | | | | | | | 4,7 | 4,5 | 4,3 | 3,9 | 3,9 | 34 |
| 36 | | | | | | | | | | 3,9 | 3,8 | 3,4 | 3,4 | 36 |
| 38 | | | | | | | | | | 3,5 | 3,3 | 3 | 3 | 38 |
| 40 | | | | | | | | | | | 2,9 | 2,6 | 2,6 | 40 |
| 42 | | | | | | | | | | | 2,6 | 2,2 | 2,2 | 42 |
| 44 | | | | | | | | | | | | 1,9 | 1,9 | 44 |
| 46 | | | | | | | | | | | | 1,6 | 1,6 | 46 |
| 48 | | | | | | | | | | | | | 1,3 | 48 |

* nach hinten · over rear · en arrière · sul posteriore · hacia atrás · при выдвинутой назад стреле

TAB 171157 / 171162

Traglasten am Teleskopausleger

Lifting capacities on telescopic boom

Forces de levage à la flèche télescopique · Portate del braccio telescopico

Tablas de carga con pluma telescópica · Грузоподъемность на телескопической стреле

11,5 - 52 m



**DIN
ISO**

| m | 11,5 m | | 15,2 m | 19 m | 22,7 m | 26,4 m | 30,1 m | 33,9 m | 37,6 m | 41,3 m | 45 m | 48,8 m | 52 m | m |
|-----|--------|------|--------|------|--------|--------|--------|--------|--------|--------|------|--------|------|-----|
| | * | | | | | | | | | | | | | |
| 3 | 92 | 83 | | | | | | | | | | | | 3 |
| 3,5 | 82 | 77 | 68 | 64 | | | | | | | | | | 3,5 |
| 4 | 73 | 70 | 68 | 64 | 61 | | | | | | | | | 4 |
| 4,5 | 66 | 64 | 64 | 64 | 59 | 51 | | | | | | | | 4,5 |
| 5 | 60 | 58 | 58 | 58 | 55 | 49,5 | 42 | | | | | | | 5 |
| 6 | 49,5 | 47 | 48 | 47 | 43,5 | 42,5 | 39 | 33 | 28 | | | | | 6 |
| 7 | 41 | 39 | 39,5 | 38 | 37,5 | 35 | 32,5 | 30,5 | 26,6 | 22,3 | | | | 7 |
| 8 | 33,5 | 32,5 | 33 | 33,5 | 31,5 | 29,8 | 28 | 26,5 | 24,7 | 21,4 | 18,9 | | | 8 |
| 9 | 27,3 | 27,3 | 28,4 | 28,5 | 27,1 | 25,7 | 24,2 | 23,5 | 22,1 | 20,4 | 18 | 14,5 | | 9 |
| 10 | | | 23,9 | 24,5 | 23,7 | 22,5 | 21,8 | 20,8 | 19,4 | 18,2 | 17,3 | 14 | 11,4 | 10 |
| 12 | | | 17,7 | 18,3 | 18,3 | 17,7 | 17,5 | 16,7 | 15,8 | 15 | 14,2 | 13,2 | 10,7 | 12 |
| 14 | | | | 14,2 | 14,5 | 14,2 | 14,2 | 13,6 | 13,3 | 12,8 | 12,3 | 11,5 | 10,1 | 14 |
| 16 | | | | 11,4 | 11,9 | 11,4 | 11,7 | 11,6 | 11,3 | 10,7 | 10,2 | 9,5 | 9,3 | 16 |
| 18 | | | | | 9,8 | 9,4 | 10 | 9,9 | 9,5 | 9 | 8,6 | 7,9 | 7,7 | 18 |
| 20 | | | | | 8,3 | 8,3 | 8,4 | 8,3 | 8,2 | 7,7 | 7,3 | 6,7 | 6,5 | 20 |
| 22 | | | | | 7,1 | 7,1 | 7,2 | 7,1 | 6,9 | 6,6 | 6,3 | 5,7 | 5,5 | 22 |
| 24 | | | | | | 6,1 | 6,2 | 6 | 5,9 | 5,6 | 5,3 | 4,8 | 4,7 | 24 |
| 26 | | | | | | | 5,4 | 5,2 | 5,1 | 4,8 | 4,6 | 4,1 | 4 | 26 |
| 28 | | | | | | | 4,7 | 4,5 | 4,4 | 4,1 | 3,9 | 3,5 | 3,4 | 28 |
| 30 | | | | | | | | 3,9 | 3,8 | 3,6 | 3,4 | 2,9 | 2,8 | 30 |
| 32 | | | | | | | | | 3,3 | 3 | 2,9 | 2,5 | 2,4 | 32 |
| 34 | | | | | | | | | 2,9 | 2,6 | 2,4 | 2 | 2 | 34 |
| 36 | | | | | | | | | | 2,2 | 2 | 1,7 | 1,6 | 36 |
| 38 | | | | | | | | | | 1,9 | 1,7 | 1,3 | 1,3 | 38 |
| 40 | | | | | | | | | | | 1,4 | 1 | 1 | 40 |
| 42 | | | | | | | | | | | 1,1 | | | 42 |

* nach hinten · over rear · en arrière · sul posteriore · hacia atrás · при выдвинутой назад стреле

TAB 171160 / 171165

Traglasten am Teleskopausleger

Lifting capacities on telescopic boom

Forces de levage à la flèche télescopique · Portate del braccio telescopico

Tablas de carga con pluma telescópica · Грузоподъемность на телескопической стреле

| m | 11,5 - 52 m | | | | | | | | | | | | m | |
|-----|-------------|--------|------|--------|--------|--------|--------|--------|--------|------|--------|------|-----|----|
| | 11,5 m | 15,2 m | 19 m | 22,7 m | 26,4 m | 30,1 m | 33,9 m | 37,6 m | 41,3 m | 45 m | 48,8 m | 52 m | | |
| 3 | 83 | | | | | | | | | | | | 3 | |
| 3,5 | 77 | 68 | 64 | | | | | | | | | | 3,5 | |
| 4 | 70 | 68 | 64 | 61 | | | | | | | | | 4 | |
| 4,5 | 63 | 63 | 62 | 57 | 51 | | | | | | | | 4,5 | |
| 5 | 56 | 56 | 55 | 50 | 46,5 | 42 | | | | | | | 5 | |
| 6 | 45,5 | 46 | 42,5 | 41,5 | 39 | 36 | 33 | 28 | | | | | 6 | |
| 7 | 37 | 37,5 | 36,5 | 34 | 32 | 29,9 | 28,2 | 26,2 | 22,3 | | | | 7 | |
| 8 | 30,5 | 31,5 | 30,5 | 28,7 | 27,1 | 25,4 | 24,7 | 22,9 | 21,4 | 18,9 | | | 8 | |
| 9 | 24,8 | 26 | 25,9 | 24,6 | 23,4 | 22,8 | 21,3 | 19,8 | 18,9 | 18 | 14,5 | | 9 | |
| 10 | | 21,7 | 22,4 | 21,3 | 20,2 | 19,8 | 18,9 | 17,8 | 16,8 | 15,8 | 14 | 11,4 | 10 | |
| 12 | | 15,9 | 16,5 | 16,4 | 15,7 | 15,5 | 14,8 | 14,5 | 13,9 | 13,3 | 12,3 | 10,7 | 12 | |
| 14 | | | 12,7 | 13,2 | 12,5 | 12,8 | 12,5 | 11,9 | 11,3 | 10,8 | 10 | 9,7 | 14 | |
| 16 | | | 10,1 | 10,5 | 10,4 | 10,8 | 10,3 | 9,9 | 9,3 | 8,9 | 8,2 | 8 | 16 | |
| 18 | | | | 8,6 | 8,7 | 8,8 | 8,7 | 8,3 | 7,8 | 7,4 | 6,8 | 6,6 | 18 | |
| 20 | | | | 7,2 | 7,3 | 7,4 | 7,3 | 7 | 6,6 | 6,2 | 5,6 | 5,5 | 20 | |
| 22 | | | | | 6,2 | 6,3 | 6,1 | 5,9 | 5,6 | 5,3 | 4,7 | 4,6 | 22 | |
| 24 | | | | | 5,3 | 5,4 | 5,2 | 5 | 4,7 | 4,5 | 3,9 | 3,8 | 24 | |
| 26 | | | | | | 4,6 | 4,5 | 4,3 | 4 | 3,8 | 3,3 | 3,2 | 26 | |
| 28 | | | | | | | 4 | 3,8 | 3,7 | 3,4 | 3,2 | 2,7 | 2,6 | 28 |
| 30 | | | | | | | | 3,3 | 3,1 | 2,9 | 2,7 | 2,2 | 2,1 | 30 |
| 32 | | | | | | | | | 2,7 | 2,4 | 2,2 | 1,8 | 1,7 | 32 |
| 34 | | | | | | | | | 2,3 | 2 | 1,8 | 1,4 | 1,3 | 34 |
| 36 | | | | | | | | | | 1,6 | 1,5 | 1,1 | 1 | 36 |
| 38 | | | | | | | | | | 1,3 | 1,1 | | | 38 |

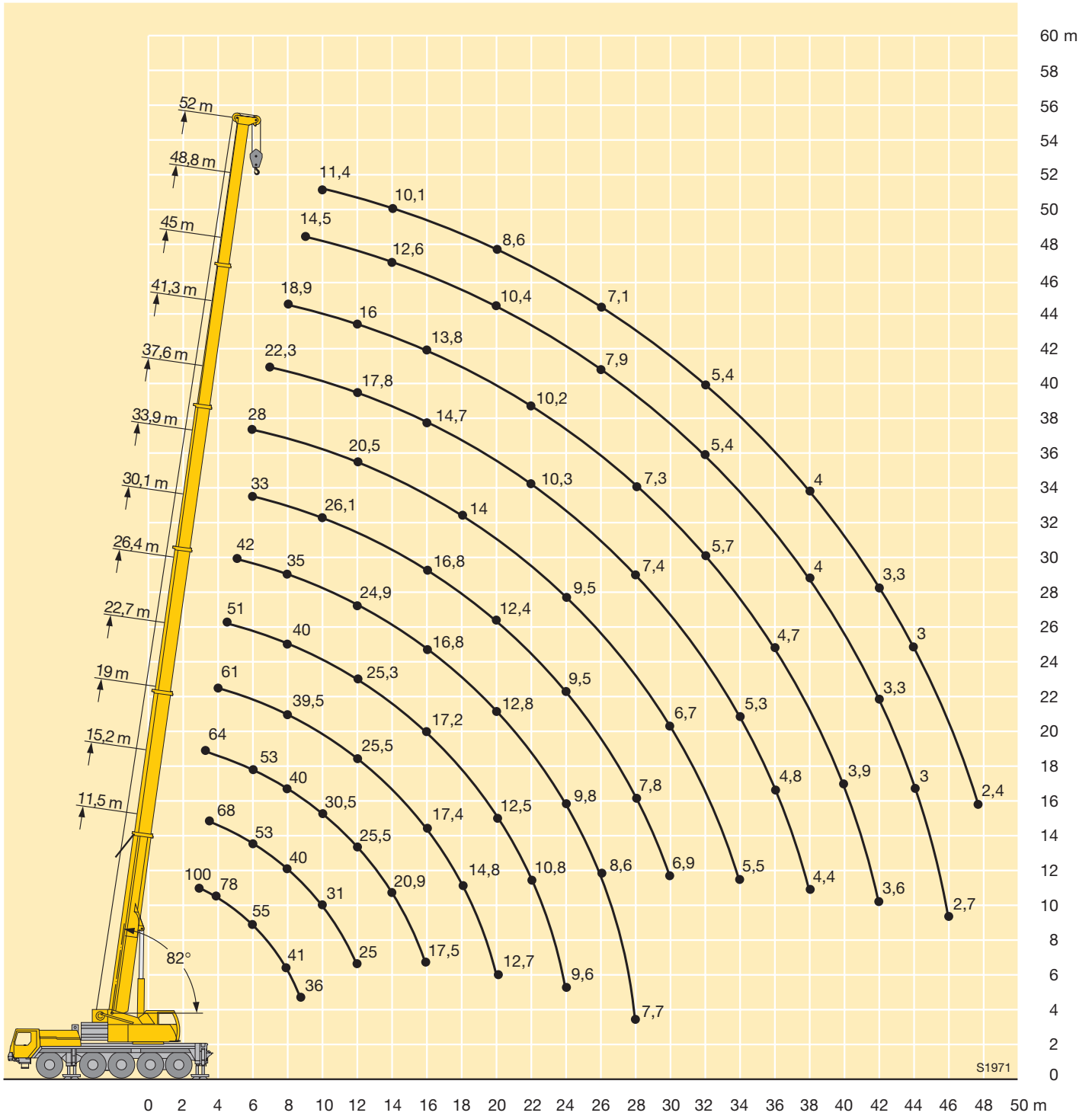
TAB 171166

| m | 11,5 - 52 m | | | | | | | | | | | | m |
|-----|-------------|--------|------|--------|--------|--------|--------|--------|--------|------|--------|------|-----|
| | 11,5 m | 15,2 m | 19 m | 22,7 m | 26,4 m | 30,1 m | 33,9 m | 37,6 m | 41,3 m | 45 m | 48,8 m | 52 m | |
| 3 | 83 | | | | | | | | | | | | 3 |
| 3,5 | 75 | 68 | 64 | | | | | | | | | | 3,5 |
| 4 | 65 | 63 | 56 | 49,5 | | | | | | | | | 4 |
| 4,5 | 58 | 52 | 47,5 | 44,5 | 40,5 | | | | | | | | 4,5 |
| 5 | 49 | 45 | 42 | 38,5 | 35,5 | 32 | | | | | | | 5 |
| 6 | 36 | 34,5 | 32 | 29,6 | 27,4 | 26,1 | 24,2 | 22,3 | | | | | 6 |
| 7 | 27,3 | 26,4 | 25,2 | 24,2 | 21,9 | 21,1 | 19,8 | 18,5 | 17,6 | | | | 7 |
| 8 | 21 | 21,1 | 20,5 | 19,9 | 18,1 | 18,1 | 17,1 | 16,1 | 15 | 14,1 | | | 8 |
| 9 | 16,3 | 17,4 | 17 | 16,7 | 16 | 15,4 | 14,6 | 13,7 | 12,8 | 12,1 | 11 | | 9 |
| 10 | | 14,3 | 14,4 | 14,3 | 13,7 | 13,3 | 12,6 | 11,9 | 11,1 | 10,4 | 9,5 | 9,2 | 10 |
| 12 | | 10 | 10,6 | 10,8 | 10,5 | 10,2 | 9,6 | 9,1 | 8,5 | 8 | 7,2 | 7 | 12 |
| 14 | | | 7,9 | 8,4 | 8,2 | 8 | 7,6 | 7,2 | 6,6 | 6,2 | 5,5 | 5,3 | 14 |
| 16 | | | 6 | 6,5 | 6,6 | 6,4 | 6,1 | 5,7 | 5,2 | 4,9 | 4,3 | 4,1 | 16 |
| 18 | | | | 5,2 | 5,2 | 5,2 | 4,9 | 4,6 | 4,2 | 3,8 | 3,3 | 3,1 | 18 |
| 20 | | | | 4,1 | 4,2 | 4,2 | 4 | 3,7 | 3,3 | 3 | 2,4 | 2,3 | 20 |
| 22 | | | | | 3,3 | 3,5 | 3,3 | 3 | 2,6 | 2,3 | 1,8 | 1,7 | 22 |
| 24 | | | | | 2,7 | 2,8 | 2,6 | 2,4 | 2 | 1,7 | | | 24 |
| 26 | | | | | | 2,2 | 2,1 | 1,9 | 1,5 | 1,2 | | | 26 |
| 28 | | | | | | 1,8 | 1,6 | 1,4 | | | | | 28 |
| 30 | | | | | | | 1,2 | 1,1 | | | | | 30 |

TAB 171169

Hubhöhen Lifting heights

Hauteurs de levage · Altezze di sollevamento
Alturas de elevación · Высота подъема



S1971

Traglasten an der Klappspitze Lifting capacities on the folding jib

Forces de levage à la fléchette pliante · Portate del falcone ribaltabile

Tablas de carga con plumin lateral · Грузоподъемность на откидном удлинителе



| m | 11,5 m | | | 37,6 m | | | 41,3 m | | | 45 m | | | 48,8 m | | | 52 m | | | m |
|-----|--------|------|------|--------|------|-----|--------|------|-----|--------|-----|-----|--------|-----|-----|--------|-----|-----|-----|
| | 10,8 m | | | 10,8 m | | | 10,8 m | | | 10,8 m | | | 10,8 m | | | 10,8 m | | | |
| | 0° | 20° | 40° | 0° | 20° | 40° | 0° | 20° | 40° | 0° | 20° | 40° | 0° | 20° | 40° | 0° | 20° | 40° | |
| 3 | 17,5 | | | | | | | | | | | | | | | | | | 3 |
| 3,5 | 17,3 | | | | | | | | | | | | | | | | | | 3,5 |
| 4 | 17 | | | | | | | | | | | | | | | | | | 4 |
| 4,5 | 16,8 | | | | | | | | | | | | | | | | | | 4,5 |
| 5 | 16,5 | | | | | | | | | | | | | | | | | | 5 |
| 6 | 15,2 | | | | | | | | | | | | | | | | | | 6 |
| 7 | 14 | 13,7 | | | | | | | | | | | | | | | | | 7 |
| 8 | 12,7 | 13,2 | | 14,1 | | | | | | | | | | | | | | | 8 |
| 9 | 11,9 | 12,2 | | 13,7 | | | 12,6 | | | | | | | | | | | | 9 |
| 10 | 11,1 | 11,3 | 10,1 | 13,3 | | | 12,4 | | | 10 | | | | | | | | | 10 |
| 12 | 9,4 | 9,9 | 8,9 | 12,7 | 11,3 | | 12 | | | 9,5 | | | 7,7 | | | 6,3 | | | 12 |
| 14 | 8,5 | 8,4 | 7,7 | 12,2 | 10,8 | | 11,6 | 10,4 | | 9,1 | 8,6 | | 7,4 | | | 6 | | | 14 |
| 16 | 7,5 | 7,7 | 7 | 11,3 | 10,1 | 8,6 | 11 | 9,9 | 8,7 | 8,7 | 8,2 | | 7,1 | 6,7 | | 5,7 | 5,4 | | 16 |
| 18 | 6,6 | | | 10,4 | 9,5 | 8,3 | 10,2 | 9,4 | 8,3 | 8,2 | 7,8 | 7,5 | 6,7 | 6,4 | 6,2 | 5,3 | 5,1 | 5,1 | 18 |
| 20 | | | | 9,6 | 8,9 | 7,9 | 9,4 | 8,9 | 7,9 | 7,8 | 7,3 | 7,1 | 6,3 | 6 | 5,9 | 5,1 | 4,9 | 4,8 | 20 |
| 22 | | | | 8,8 | 8,4 | 7,6 | 8,8 | 8,5 | 7,6 | 7,4 | 7 | 6,8 | 6 | 5,7 | 5,6 | 4,8 | 4,6 | 4,6 | 22 |
| 24 | | | | 8 | 7,9 | 7,2 | 8,1 | 8 | 7,3 | 7,1 | 6,6 | 6,4 | 5,7 | 5,5 | 5,4 | 4,6 | 4,4 | 4,4 | 24 |
| 26 | | | | 7,3 | 7,3 | 6,7 | 7,4 | 7,5 | 7 | 6,7 | 6,3 | 6,1 | 5,4 | 5,2 | 5,2 | 4,4 | 4,2 | 4,2 | 26 |
| 28 | | | | 6,5 | 6,6 | 6,4 | 6,4 | 6,8 | 6,8 | 6,2 | 6 | 5,9 | 5,2 | 5 | 5 | 4,2 | 4 | 4 | 28 |
| 30 | | | | 5,7 | 6 | 5,8 | 5,8 | 5,9 | 6,1 | 5,6 | 5,8 | 5,7 | 5 | 4,8 | 4,8 | 4 | 3,8 | 3,8 | 30 |
| 32 | | | | 4,9 | 5,5 | 5,3 | 5,3 | 5,4 | 5,4 | 5 | 5,3 | 5,5 | 4,8 | 4,6 | 4,6 | 3,8 | 3,7 | 3,7 | 32 |
| 34 | | | | 4,6 | 5 | 4,8 | 4,8 | 5 | 5,1 | 4,5 | 4,7 | 4,9 | 4,6 | 4,5 | 4,5 | 3,6 | 3,5 | 3,5 | 34 |
| 36 | | | | 4,3 | 4,5 | 4,5 | 4,3 | 4,5 | 4,6 | 4,3 | 4,3 | 4,4 | 4,1 | 4,3 | 4,3 | 3,5 | 3,4 | 3,4 | 36 |
| 38 | | | | 3,9 | 4 | 4,1 | 3,9 | 4,1 | 4,2 | 4 | 4,1 | 4,1 | 3,7 | 3,9 | 4 | 3,3 | 3,3 | 3,3 | 38 |
| 40 | | | | 3,6 | 3,7 | 3,7 | 3,7 | 3,7 | 3,8 | 3,7 | 3,8 | 3,9 | 3,4 | 3,5 | 3,7 | 3,2 | 3,2 | 3,2 | 40 |
| 42 | | | | 3,4 | 3,5 | 3,5 | 3,5 | 3,5 | 3,6 | 3,3 | 3,5 | 3,5 | 3 | 3,2 | 3,3 | 3 | 3 | 3,1 | 42 |
| 44 | | | | 3,2 | 3,3 | 3,3 | 3,2 | 3,3 | 3,4 | 3 | 3,1 | 3,2 | 2,7 | 2,9 | 3 | 2,7 | 2,8 | 2,9 | 44 |
| 46 | | | | | | | 3 | 3 | 3 | 2,8 | 2,9 | 2,9 | 2,4 | 2,6 | 2,7 | 2,4 | 2,6 | 2,6 | 46 |
| 48 | | | | | | | 2,7 | 2,8 | | 2,5 | 2,6 | 2,6 | 2,1 | 2,3 | 2,3 | 2,1 | 2,2 | 2,3 | 48 |
| 50 | | | | | | | | | | 2,2 | 2,3 | 2,3 | 1,9 | 2 | 2 | 1,8 | 1,9 | 2 | 50 |
| 52 | | | | | | | | | | 2 | | | 1,6 | 1,7 | 1,7 | 1,5 | 1,7 | 1,7 | 52 |
| 54 | | | | | | | | | | | | | 1,4 | 1,5 | 1,4 | 1,3 | 1,4 | 1,4 | 54 |
| 56 | | | | | | | | | | | | | 1,2 | | | 1,1 | 1,2 | 1,2 | 56 |
| 58 | | | | | | | | | | | | | | | | 0,9 | 1 | 1 | 58 |

TAB 171188 / 171197 / 171206

Traglasten an der Klappspitze Lifting capacities on the folding jib

Forces de levage à la fléchette pliante · Portate del falcone ribaltabile

Tablas de carga con plumín lateral · Грузоподъемность на откидном удлинителе

11,5 - 52 m

19 m



DIN ISO

| m | 11,5 m | | | 37,6 m | | | 41,3 m | | | 45 m | | | 48,8 m | | | 52 m | | | m |
|-----|--------|-----|-----|--------|-----|-----|--------|-----|-----|------|-----|-----|--------|-----|-----|------|-----|-----|-----|
| | 19 m | | | 19 m | | | 19 m | | | 19 m | | | 19 m | | | 19 m | | | |
| | 0° | 20° | 40° | 0° | 20° | 40° | 0° | 20° | 40° | 0° | 20° | 40° | 0° | 20° | 40° | 0° | 20° | 40° | |
| 4,5 | 7,7 | | | | | | | | | | | | | | | | | | 4,5 |
| 5 | 7,6 | | | | | | | | | | | | | | | | | | 5 |
| 6 | 7,4 | | | | | | | | | | | | | | | | | | 6 |
| 7 | 7,3 | | | | | | | | | | | | | | | | | | 7 |
| 8 | 7,1 | | | | | | | | | | | | | | | | | | 8 |
| 9 | 6,7 | | | | | | | | | | | | | | | | | | 9 |
| 10 | 6,3 | 4,9 | | 5,5 | | | | | | | | | | | | | | | 10 |
| 12 | 5,5 | 4,4 | | 5,5 | | | 5,2 | | | 4,9 | | | 4,4 | | | | | | 12 |
| 14 | 5 | 4,1 | | 5,4 | | | 5,2 | | | 4,9 | | | 4,4 | | | 3,7 | | | 14 |
| 16 | 4,5 | 3,8 | 3,3 | 5,4 | 4,3 | | 5,2 | | | 4,9 | | | 4,4 | | | 3,7 | | | 16 |
| 18 | 4,1 | 3,5 | 3,1 | 5,2 | 4,2 | | 5,1 | 4,2 | | 4,8 | | | 4,4 | | | 3,6 | | | 18 |
| 20 | 3,7 | 3,3 | 3 | 5 | 4 | | 5 | 4,1 | | 4,7 | 4 | | 4,3 | 3,9 | | 3,6 | | | 20 |
| 22 | 3,5 | 3,2 | 2,9 | 4,9 | 3,8 | 3,2 | 4,8 | 3,9 | 3,2 | 4,6 | 3,9 | | 4,2 | 3,8 | | 3,5 | 3,4 | | 22 |
| 24 | 3,3 | 3 | 2,9 | 4,7 | 3,7 | 3,1 | 4,7 | 3,8 | 3,2 | 4,5 | 3,8 | 3,2 | 4,1 | 3,7 | | 3,4 | 3,3 | | 24 |
| 26 | 3,1 | 2,9 | 2,8 | 4,5 | 3,6 | 3,1 | 4,6 | 3,6 | 3,1 | 4,4 | 3,6 | 3,1 | 4 | 3,6 | 3,1 | 3,2 | 3,2 | 3,1 | 26 |
| 28 | 2,9 | | | 4,3 | 3,5 | 3 | 4,4 | 3,5 | 3,1 | 4,4 | 3,6 | 3,1 | 3,8 | 3,5 | 3,1 | 3,1 | 3 | 3,1 | 28 |
| 30 | | | | 4,1 | 3,4 | 3 | 4,2 | 3,4 | 3 | 4,2 | 3,5 | 3 | 3,7 | 3,5 | 3,1 | 3 | 2,9 | 2,9 | 30 |
| 32 | | | | 4 | 3,3 | 3 | 4,1 | 3,3 | 3 | 4,1 | 3,4 | 3 | 3,6 | 3,4 | 3 | 2,9 | 2,8 | 2,8 | 32 |
| 34 | | | | 3,8 | 3,3 | 3 | 3,9 | 3,3 | 3 | 4 | 3,3 | 3 | 3,5 | 3,3 | 3 | 2,8 | 2,7 | 2,7 | 34 |
| 36 | | | | 3,7 | 3,2 | 2,9 | 3,8 | 3,2 | 3 | 3,8 | 3,3 | 3 | 3,4 | 3,3 | 3 | 2,7 | 2,6 | 2,6 | 36 |
| 38 | | | | 3,5 | 3,1 | 2,9 | 3,7 | 3,2 | 3 | 3,7 | 3,2 | 3 | 3,3 | 3,2 | 3 | 2,6 | 2,5 | 2,5 | 38 |
| 40 | | | | 3,3 | 3,1 | 2,8 | 3,5 | 3,1 | 3 | 3,5 | 3,2 | 3 | 3,1 | 3,1 | 3 | 2,5 | 2,4 | 2,4 | 40 |
| 42 | | | | 3,1 | 3 | 2,7 | 3,4 | 3,1 | 3 | 3,2 | 3,1 | 3 | 3,1 | 3 | 3 | 2,4 | 2,3 | 2,4 | 42 |
| 44 | | | | 2,9 | 2,9 | 2,6 | 3,2 | 3,1 | 3 | 3 | 3,1 | 3 | 3 | 2,9 | 3 | 2,3 | 2,3 | 2,3 | 44 |
| 46 | | | | 2,6 | 2,7 | 2,5 | 2,9 | 3,1 | 3 | 2,9 | 2,9 | 3 | 2,7 | 2,8 | 2,9 | 2,2 | 2,2 | 2,2 | 46 |
| 48 | | | | 2,4 | 2,5 | 2,4 | 2,7 | 2,8 | 2,9 | 2,7 | 2,7 | 2,8 | 2,4 | 2,7 | 2,8 | 2,1 | 2,1 | 2,2 | 48 |
| 50 | | | | 2,2 | 2,4 | 2,3 | 2,6 | 2,6 | 2,7 | 2,5 | 2,7 | 2,8 | 2,2 | 2,4 | 2,6 | 2,1 | 2,1 | 2,1 | 50 |
| 52 | | | | 2 | 2,2 | | 2,5 | 2,5 | 2,6 | 2,2 | 2,4 | 2,5 | 1,9 | 2,2 | 2,3 | 1,8 | 2 | 2,1 | 52 |
| 54 | | | | | | | 2,2 | 2,4 | 2,4 | 2 | 2,2 | 2,2 | 1,6 | 1,9 | 2 | 1,6 | 1,8 | 2 | 54 |
| 56 | | | | | | | 2 | 2,1 | | 1,8 | 1,9 | 2 | 1,4 | 1,6 | 1,7 | 1,4 | 1,6 | 1,7 | 56 |
| 58 | | | | | | | | | | 1,6 | 1,7 | 1,7 | 1,2 | 1,4 | 1,5 | 1,2 | 1,4 | 1,5 | 58 |
| 60 | | | | | | | | | | 1,4 | | | 1 | 1,2 | 1,2 | 1 | 1,1 | 1,2 | 60 |
| 62 | | | | | | | | | | | | | 0,9 | 1 | 0,9 | 0,8 | 0,9 | 1 | 62 |

TAB 171188 / 171197 / 171206

Traglasten an der Klappspitze Lifting capacities on the folding jib

Forces de levage à la fléchette pliante · Portate del falcone ribaltabile

Tablas de carga con plumin lateral · Грузоподъемность на откидном удлинителе



| m | 11,5 m | | | 37,6 m | | | 41,3 m | | | 45 m | | | 48,8 m | | | 52 m | | | m |
|-----|--------|------|------|--------|------|-----|--------|------|-----|--------|-----|-----|--------|-----|-----|--------|-----|-----|-----|
| | 10,8 m | | | 10,8 m | | | 10,8 m | | | 10,8 m | | | 10,8 m | | | 10,8 m | | | |
| | 0° | 20° | 40° | 0° | 20° | 40° | 0° | 20° | 40° | 0° | 20° | 40° | 0° | 20° | 40° | 0° | 20° | 40° | |
| 3 | 17,5 | | | | | | | | | | | | | | | | | | 3 |
| 3,5 | 17,3 | | | | | | | | | | | | | | | | | | 3,5 |
| 4 | 17 | | | | | | | | | | | | | | | | | | 4 |
| 4,5 | 16,8 | | | | | | | | | | | | | | | | | | 4,5 |
| 5 | 16,5 | | | | | | | | | | | | | | | | | | 5 |
| 6 | 15,2 | | | | | | | | | | | | | | | | | | 6 |
| 7 | 14 | 13,7 | | | | | | | | | | | | | | | | | 7 |
| 8 | 12,7 | 13,2 | | 14,1 | | | | | | | | | | | | | | | 8 |
| 9 | 11,9 | 12,2 | | 13,7 | | | 12,6 | | | | | | | | | | | | 9 |
| 10 | 11,1 | 11,3 | 10,1 | 13,3 | | | 12,4 | | | 10 | | | | | | | | | 10 |
| 12 | 9,4 | 9,9 | 8,9 | 12,7 | 11,3 | | 12 | | | 9,5 | | | 7,7 | | | 6,3 | | | 12 |
| 14 | 8,5 | 8,4 | 7,7 | 12,2 | 10,8 | | 11,6 | 10,4 | | 9,1 | 8,6 | | 7,4 | | | 6 | | | 14 |
| 16 | 7,5 | 7,7 | 7 | 11,3 | 10,1 | 8,6 | 11 | 9,9 | 8,7 | 8,7 | 8,2 | | 7,1 | 6,7 | | 5,7 | 5,4 | | 16 |
| 18 | 6,6 | | | 10,4 | 9,5 | 8,3 | 10,2 | 9,4 | 8,3 | 8,2 | 7,8 | 7,5 | 6,7 | 6,4 | 6,2 | 5,3 | 5,1 | 5,1 | 18 |
| 20 | | | | 9,6 | 8,9 | 7,9 | 9,3 | 8,9 | 7,9 | 7,8 | 7,3 | 7,1 | 6,3 | 6 | 5,9 | 5,1 | 4,9 | 4,8 | 20 |
| 22 | | | | 8,7 | 8,4 | 7,6 | 8,1 | 8,5 | 7,6 | 7,4 | 7 | 6,8 | 6 | 5,7 | 5,6 | 4,8 | 4,6 | 4,6 | 22 |
| 24 | | | | 7,6 | 7,9 | 7,2 | 7,2 | 7,5 | 7,3 | 6,9 | 6,6 | 6,4 | 5,7 | 5,5 | 5,4 | 4,6 | 4,4 | 4,4 | 24 |
| 26 | | | | 6,5 | 6,9 | 6,7 | 6,5 | 6,5 | 6,9 | 6 | 6,3 | 6,1 | 5,4 | 5,2 | 5,2 | 4,4 | 4,2 | 4,2 | 26 |
| 28 | | | | 5,6 | 6 | 6,2 | 5,6 | 6 | 5,9 | 5,3 | 5,6 | 5,9 | 5,2 | 5 | 5 | 4,2 | 4 | 4 | 28 |
| 30 | | | | 5 | 5,2 | 5,4 | 5 | 5,3 | 5,5 | 5 | 5 | 5,2 | 4,7 | 4,8 | 4,8 | 4 | 3,8 | 3,8 | 30 |
| 32 | | | | 4,5 | 4,7 | 4,8 | 4,7 | 4,7 | 4,9 | 4,6 | 4,6 | 4,6 | 4,1 | 4,4 | 4,6 | 3,8 | 3,7 | 3,7 | 32 |
| 34 | | | | 4,2 | 4,2 | 4,3 | 4,3 | 4,4 | 4,4 | 4,1 | 4,3 | 4,4 | 3,6 | 3,9 | 4,1 | 3,4 | 3,5 | 3,5 | 34 |
| 36 | | | | 4 | 4 | 4,1 | 3,8 | 4,1 | 4,2 | 3,6 | 3,8 | 4 | 3,1 | 3,4 | 3,6 | 3 | 3,3 | 3,4 | 36 |
| 38 | | | | 3,7 | 3,8 | 3,9 | 3,4 | 3,6 | 3,7 | 3,1 | 3,3 | 3,5 | 2,7 | 3 | 3,2 | 2,6 | 2,9 | 3,1 | 38 |
| 40 | | | | 3,3 | 3,4 | 3,5 | 3 | 3,1 | 3,2 | 2,7 | 2,9 | 3 | 2,3 | 2,6 | 2,8 | 2,2 | 2,5 | 2,7 | 40 |
| 42 | | | | 2,9 | 3 | 3 | 2,6 | 2,8 | 2,8 | 2,4 | 2,5 | 2,6 | 2 | 2,2 | 2,3 | 1,9 | 2,1 | 2,3 | 42 |
| 44 | | | | 2,6 | 2,7 | 2,7 | 2,3 | 2,4 | 2,5 | 2 | 2,2 | 2,3 | 1,7 | 1,9 | 2 | 1,6 | 1,8 | 1,9 | 44 |
| 46 | | | | | | | 2 | 2,1 | 2,1 | 1,7 | 1,9 | 1,9 | 1,4 | 1,6 | 1,6 | 1,3 | 1,5 | 1,6 | 46 |
| 48 | | | | | | | 1,8 | 1,8 | | 1,5 | 1,6 | 1,6 | 1,1 | 1,3 | 1,3 | 1,1 | 1,2 | 1,3 | 48 |
| 50 | | | | | | | | | | 1,3 | 1,3 | 1,3 | 0,9 | 1 | 1,1 | 0,8 | 1 | 1 | 50 |
| 52 | | | | | | | | | | 1 | | | | 0,8 | 0,8 | | | 0,8 | 52 |

TAB 171189 / 171198 / 171207

Traglasten an der Klappspitze Lifting capacities on the folding jib

Forces de levage à la fléchette pliante · Portate del falcone ribaltabile

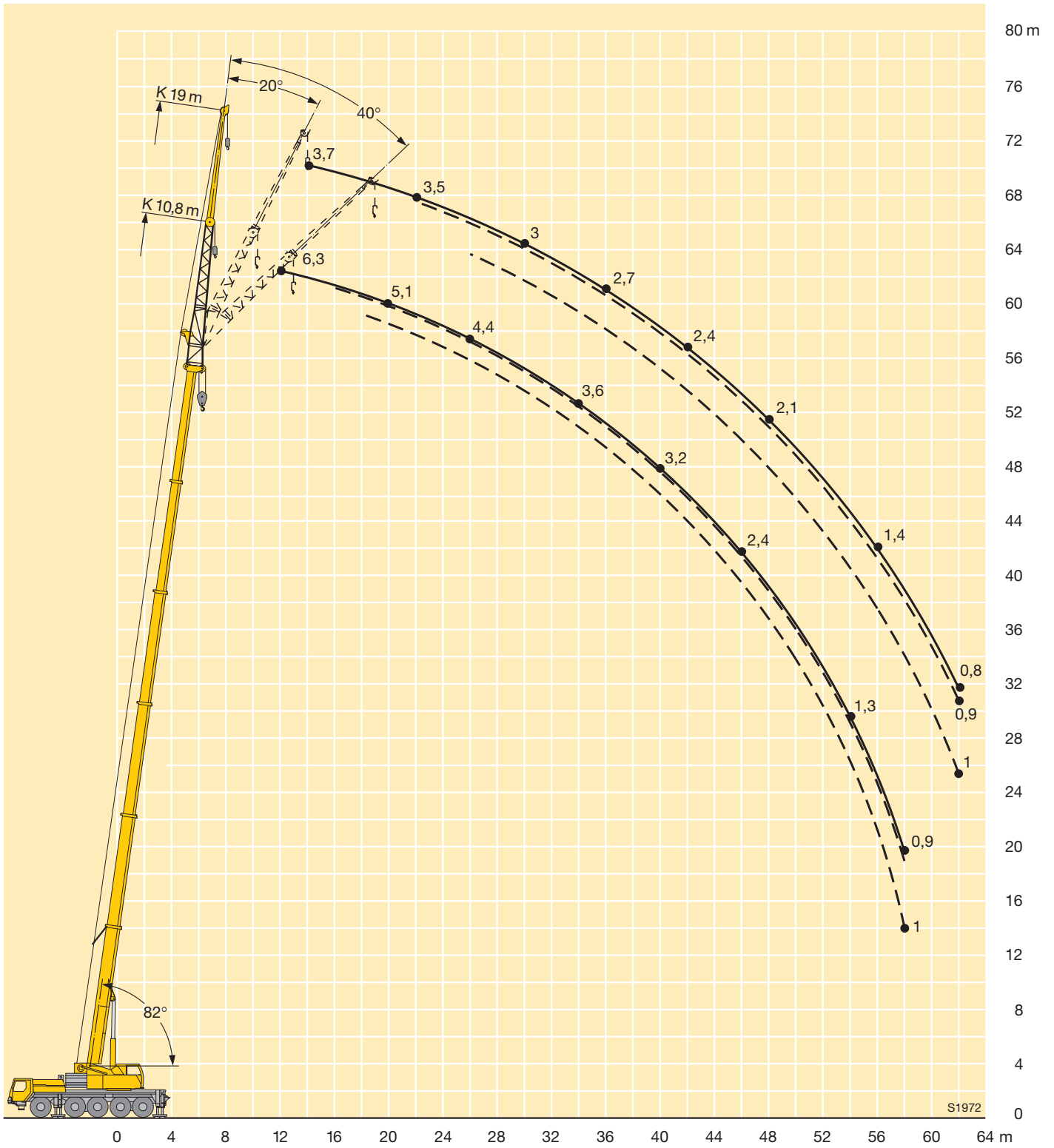
Tablas de carga con plumín lateral · Грузоподъемность на откидном удлинителе



| m | 11,5 m | | | 37,6 m | | | 41,3 m | | | 45 m | | | 48,8 m | | | 52 m | | | m |
|-----|--------|-----|-----|--------|-----|-----|--------|-----|-----|------|-----|-----|--------|-----|-----|------|-----|-----|-----|
| | 19 m | | | 19 m | | | 19 m | | | 19 m | | | 19 m | | | 19 m | | | |
| | 0° | 20° | 40° | 0° | 20° | 40° | 0° | 20° | 40° | 0° | 20° | 40° | 0° | 20° | 40° | 0° | 20° | 40° | |
| 4,5 | 7,7 | | | | | | | | | | | | | | | | | | 4,5 |
| 5 | 7,6 | | | | | | | | | | | | | | | | | | 5 |
| 6 | 7,4 | | | | | | | | | | | | | | | | | | 6 |
| 7 | 7,3 | | | | | | | | | | | | | | | | | | 7 |
| 8 | 7,1 | | | | | | | | | | | | | | | | | | 8 |
| 9 | 6,7 | | | | | | | | | | | | | | | | | | 9 |
| 10 | 6,3 | 4,9 | | 5,5 | | | | | | | | | | | | | | | 10 |
| 12 | 5,5 | 4,4 | | 5,5 | | | 5,2 | | | 4,9 | | | 4,4 | | | | | | 12 |
| 14 | 5 | 4,1 | | 5,4 | | | 5,2 | | | 4,9 | | | 4,4 | | | 3,7 | | | 14 |
| 16 | 4,5 | 3,8 | 3,3 | 5,4 | 4,3 | | 5,2 | | | 4,9 | | | 4,4 | | | 3,7 | | | 16 |
| 18 | 4,1 | 3,5 | 3,1 | 5,2 | 4,2 | | 5,1 | 4,2 | | 4,8 | | | 4,4 | | | 3,6 | | | 18 |
| 20 | 3,7 | 3,3 | 3 | 5 | 4 | | 5 | 4,1 | | 4,7 | 4 | | 4,3 | 3,9 | | 3,6 | | | 20 |
| 22 | 3,5 | 3,2 | 2,9 | 4,9 | 3,8 | 3,2 | 4,8 | 3,9 | 3,2 | 4,6 | 3,9 | | 4,2 | 3,8 | | 3,5 | 3,4 | | 22 |
| 24 | 3,3 | 3 | 2,9 | 4,7 | 3,7 | 3,1 | 4,7 | 3,8 | 3,2 | 4,5 | 3,8 | 3,2 | 4,1 | 3,7 | | 3,4 | 3,3 | | 24 |
| 26 | 3,1 | 2,9 | 2,8 | 4,5 | 3,6 | 3,1 | 4,6 | 3,6 | 3,1 | 4,4 | 3,6 | 3,1 | 4 | 3,6 | 3,1 | 3,2 | 3,2 | 3,1 | 26 |
| 28 | 2,9 | | | 4,3 | 3,5 | 3 | 4,4 | 3,5 | 3,1 | 4,4 | 3,6 | 3,1 | 3,8 | 3,5 | 3,1 | 3,1 | 3 | 3,1 | 28 |
| 30 | | | | 4,1 | 3,4 | 3 | 4,2 | 3,4 | 3 | 4,2 | 3,5 | 3 | 3,7 | 3,5 | 3,1 | 3 | 2,9 | 2,9 | 30 |
| 32 | | | | 4 | 3,3 | 3 | 4,1 | 3,3 | 3 | 4,1 | 3,4 | 3 | 3,6 | 3,4 | 3 | 2,9 | 2,8 | 2,8 | 32 |
| 34 | | | | 3,8 | 3,3 | 3 | 3,9 | 3,3 | 3 | 3,8 | 3,3 | 3 | 3,5 | 3,3 | 3 | 2,8 | 2,7 | 2,7 | 34 |
| 36 | | | | 3,7 | 3,2 | 2,9 | 3,8 | 3,2 | 3 | 3,4 | 3,3 | 3 | 3,3 | 3,3 | 3 | 2,7 | 2,6 | 2,6 | 36 |
| 38 | | | | 3,4 | 3,1 | 2,9 | 3,4 | 3,2 | 3 | 3,3 | 3,2 | 3 | 2,9 | 3,2 | 3 | 2,6 | 2,5 | 2,5 | 38 |
| 40 | | | | 3 | 3,1 | 2,8 | 3,1 | 3,1 | 3 | 3 | 3,1 | 3 | 2,6 | 3,1 | 3 | 2,5 | 2,4 | 2,4 | 40 |
| 42 | | | | 2,9 | 2,9 | 2,7 | 2,9 | 3 | 3 | 2,7 | 3 | 3 | 2,3 | 2,7 | 3 | 2,1 | 2,3 | 2,4 | 42 |
| 44 | | | | 2,8 | 2,8 | 2,6 | 2,6 | 2,9 | 2,9 | 2,3 | 2,7 | 2,9 | 2 | 2,4 | 2,7 | 1,8 | 2,2 | 2,3 | 44 |
| 46 | | | | 2,6 | 2,7 | 2,5 | 2,3 | 2,6 | 2,7 | 2 | 2,4 | 2,6 | 1,7 | 2 | 2,3 | 1,6 | 1,9 | 2,2 | 46 |
| 48 | | | | 2,3 | 2,5 | 2,4 | 2 | 2,3 | 2,4 | 1,8 | 2,1 | 2,2 | 1,4 | 1,8 | 2 | 1,3 | 1,7 | 1,9 | 48 |
| 50 | | | | 2,1 | 2,2 | 2,2 | 1,8 | 2 | 2,1 | 1,5 | 1,8 | 1,9 | 1,2 | 1,5 | 1,7 | 1,1 | 1,4 | 1,6 | 50 |
| 52 | | | | 1,9 | 2 | | 1,6 | 1,7 | 1,8 | 1,3 | 1,5 | 1,6 | 1 | 1,2 | 1,4 | 0,9 | 1,2 | 1,4 | 52 |
| 54 | | | | | | | 1,4 | 1,5 | 1,5 | 1,1 | 1,3 | 1,4 | 0,8 | 1 | 1,1 | | 0,9 | 1,1 | 54 |
| 56 | | | | | | | 1,2 | 1,3 | | 0,9 | 1,1 | 1,1 | | 0,8 | 0,9 | | | 0,9 | 56 |
| 58 | | | | | | | | | | | 0,9 | 0,8 | | | | | | | 58 |

TAB 171189 / 171198 / 171207

Hubhöhen
Lifting heights
 Hauteurs de levage • Altezze di sollevamento
 Alturas de elevación • Высота подъема



Traglasten an der Klappspitze mit verlängertem Teleskopausleger

Lifting capacities on the folding jib with boom extension

Forces de levage à la fléchette pliante avec télescope rallongé · Portate del falcone ribaltabile

con braccio telescopico allungato · Tablas de carga con plumín lateral y prolongación de pluma telescópica

Грузоподъемность на откидном удлинителе с жесткой решетчатой вставкой



| m | 11,5 m + 7 m | | | 41,3 m + 7 m | | | 45 m + 7 m | | | 48,8 m + 7 m | | | 52 m + 7 m | | | m |
|-----|--------------|-----|-----|--------------|-----|-----|------------|-----|-----|--------------|-----|-----|------------|-----|-----|-----|
| | 10,8 m | | | 10,8 m | | | 10,8 m | | | 10,8 m | | | 10,8 m | | | |
| | 0° | 20° | 40° | 0° | 20° | 40° | 0° | 20° | 40° | 0° | 20° | 40° | 0° | 20° | 40° | |
| 4 | 6 | | | | | | | | | | | | | | | 4 |
| 4,5 | 5,9 | | | | | | | | | | | | | | | 4,5 |
| 5 | 5,7 | | | | | | | | | | | | | | | 5 |
| 6 | 5,4 | | | | | | | | | | | | | | | 6 |
| 7 | 5,1 | 5,3 | | | | | | | | | | | | | | 7 |
| 8 | 4,9 | 5 | | | | | | | | | | | | | | 8 |
| 9 | 4,6 | 4,8 | | | | | | | | | | | | | | 9 |
| 10 | 4,4 | 4,5 | 4,7 | 6 | | | | | | | | | | | | 10 |
| 12 | 4 | 4,1 | 4,2 | 5,7 | | | 5,4 | | | 5,1 | | | | | | 12 |
| 14 | 3,6 | 3,7 | 3,8 | 5,4 | 5,2 | | 5,2 | | | 4,9 | | | 4,1 | | | 14 |
| 16 | 3,3 | 3,4 | 3,5 | 5,1 | 4,9 | | 4,9 | 4,8 | | 4,6 | 4,6 | | 3,9 | | | 16 |
| 18 | 3 | 3,1 | 3,2 | 4,9 | 4,6 | 4,5 | 4,7 | 4,5 | 4,4 | 4,5 | 4,4 | | 3,7 | 3,6 | | 18 |
| 20 | 2,8 | 2,8 | 2,9 | 4,6 | 4,4 | 4,3 | 4,5 | 4,3 | 4,2 | 4,3 | 4,2 | 4,1 | 3,5 | 3,5 | 3,5 | 20 |
| 22 | 2,6 | 2,6 | 2,7 | 4,4 | 4,2 | 4,1 | 4,3 | 4,1 | 4 | 4,2 | 4 | 3,9 | 3,4 | 3,3 | 3,3 | 22 |
| 24 | 2,4 | 2,4 | | 4,2 | 4 | 3,9 | 4,1 | 3,9 | 3,8 | 4 | 3,9 | 3,8 | 3,2 | 3,2 | 3,2 | 24 |
| 26 | 2,1 | 2,2 | | 4 | 3,8 | 3,7 | 3,9 | 3,8 | 3,7 | 3,8 | 3,7 | 3,6 | 3,1 | 3 | 3 | 26 |
| 28 | | | | 3,8 | 3,6 | 3,6 | 3,7 | 3,6 | 3,5 | 3,7 | 3,6 | 3,5 | 2,9 | 2,9 | 2,9 | 28 |
| 30 | | | | 3,6 | 3,5 | 3,4 | 3,6 | 3,5 | 3,4 | 3,5 | 3,4 | 3,4 | 2,8 | 2,7 | 2,8 | 30 |
| 32 | | | | 3,4 | 3,3 | 3,3 | 3,4 | 3,3 | 3,3 | 3,4 | 3,3 | 3,3 | 2,7 | 2,6 | 2,6 | 32 |
| 34 | | | | 3,3 | 3,2 | 3,2 | 3,3 | 3,2 | 3,2 | 3,2 | 3,2 | 3,1 | 2,6 | 2,5 | 2,5 | 34 |
| 36 | | | | 3,1 | 3,1 | 3,1 | 3,2 | 3,1 | 3,1 | 3,1 | 3,1 | 3 | 2,5 | 2,4 | 2,4 | 36 |
| 38 | | | | 3 | 3 | 3 | 3 | 3 | 3 | 3 | 3 | 3 | 2,4 | 2,3 | 2,3 | 38 |
| 40 | | | | 2,9 | 2,8 | 2,9 | 2,9 | 2,9 | 2,9 | 2,9 | 2,9 | 2,9 | 2,3 | 2,2 | 2,2 | 40 |
| 42 | | | | 2,8 | 2,7 | 2,7 | 2,8 | 2,8 | 2,8 | 2,8 | 2,8 | 2,8 | 2,2 | 2,1 | 2,2 | 42 |
| 44 | | | | 2,7 | 2,6 | 2,6 | 2,7 | 2,7 | 2,7 | 2,7 | 2,7 | 2,7 | 2,1 | 2,1 | 2,1 | 44 |
| 46 | | | | 2,6 | 2,5 | 2,6 | 2,6 | 2,6 | 2,6 | 2,4 | 2,6 | 2,6 | 2 | 2 | 2 | 46 |
| 48 | | | | 2,5 | 2,5 | | 2,4 | 2,5 | 2,5 | 2,1 | 2,3 | 2,4 | 1,9 | 1,9 | 1,9 | 48 |
| 50 | | | | 2,4 | 2,4 | | 2,2 | 2,3 | | 1,8 | 2 | 2,1 | 1,8 | 1,9 | 1,9 | 50 |
| 52 | | | | 2,2 | 2,2 | | 1,9 | 2 | | 1,6 | 1,7 | 1,8 | 1,5 | 1,7 | 1,8 | 52 |
| 54 | | | | 1,9 | 2 | | 1,7 | 1,8 | | 1,3 | 1,5 | | 1,3 | 1,4 | 1,5 | 54 |
| 56 | | | | 1,7 | | | 1,4 | 1,5 | | 1,1 | 1,2 | | 1 | 1,2 | | 56 |
| 58 | | | | | | | 1,2 | 1,3 | | 0,9 | 1 | | 0,8 | 0,9 | | 58 |
| 60 | | | | | | | 1,1 | | | | 0,8 | | | | | 60 |

TAB 171299 / 171308 / 171317

Traglasten an der Klappspitze mit verlängertem Teleskopausleger

Lifting capacities on the folding jib with boom extension

Forces de levage à la fléchette pliante avec télescope rallongé · Portate del falcone ribaltabile

con braccio telescopico allungato · Tablas de carga con plumin lateral y prolongación de pluma telescópica

Грузоподъемность на откидном удлинителе с жесткой решетчатой вставкой

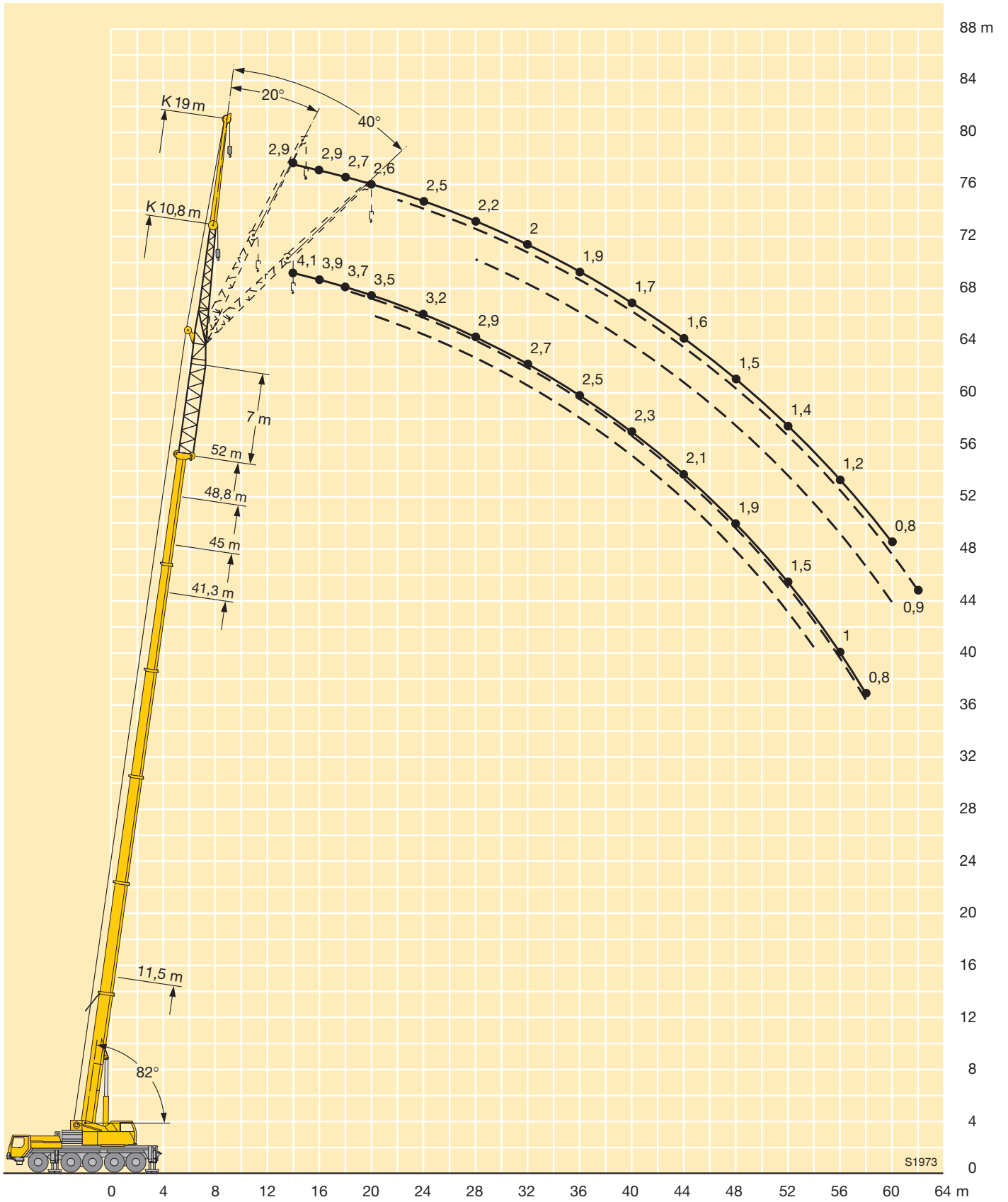


| m | 11,5 m + 7 m | | | 41,3 m + 7 m | | | 45 m + 7 m | | | 48,8 m + 7 m | | | 52 m + 7 m | | | m |
|----|--------------|-----|-----|--------------|-----|-----|------------|-----|-----|--------------|-----|-----|------------|-----|-----|----|
| | 19 m | | | 19 m | | | 19 m | | | 19 m | | | 19 m | | | |
| | 0° | 20° | 40° | 0° | 20° | 40° | 0° | 20° | 40° | 0° | 20° | 40° | 0° | 20° | 40° | |
| 7 | 3,5 | | | | | | | | | | | | | | | 7 |
| 8 | 3,4 | | | | | | | | | | | | | | | 8 |
| 9 | 3,4 | | | | | | | | | | | | | | | 9 |
| 10 | 3,4 | | | | | | | | | | | | | | | 10 |
| 12 | 3,2 | 3,3 | | 3,5 | | | 3,3 | | | | | | | | | 12 |
| 14 | 3 | 3,1 | | 3,5 | | | 3,3 | | | 3,1 | | | 2,9 | | | 14 |
| 16 | 2,7 | 2,9 | | 3,4 | | | 3,3 | | | 3,1 | | | 2,9 | | | 16 |
| 18 | 2,6 | 2,7 | 2,8 | 3,4 | | | 3,3 | | | 3,1 | | | 2,7 | | | 18 |
| 20 | 2,4 | 2,5 | 2,6 | 3,4 | 3,3 | | 3,2 | 3,2 | | 3,1 | | | 2,6 | | | 20 |
| 22 | 2,2 | 2,3 | 2,4 | 3,3 | 3,1 | | 3,2 | 3,1 | | 3,1 | 3 | | 2,5 | 2,5 | | 22 |
| 24 | 2,1 | 2,1 | 2,2 | 3,1 | 3 | 2,8 | 3,1 | 2,9 | | 3 | 2,9 | | 2,5 | 2,4 | | 24 |
| 26 | 2 | 2 | 2,1 | 3 | 2,9 | 2,8 | 2,9 | 2,8 | 2,7 | 2,9 | 2,8 | 2,7 | 2,3 | 2,3 | | 26 |
| 28 | 1,9 | 1,9 | 2 | 2,9 | 2,7 | 2,7 | 2,8 | 2,7 | 2,7 | 2,8 | 2,7 | 2,6 | 2,2 | 2,2 | 2,2 | 28 |
| 30 | 1,7 | 1,8 | 1,9 | 2,8 | 2,6 | 2,6 | 2,7 | 2,6 | 2,6 | 2,7 | 2,6 | 2,5 | 2,1 | 2,1 | 2,2 | 30 |
| 32 | 1,6 | 1,7 | | 2,6 | 2,5 | 2,5 | 2,6 | 2,5 | 2,5 | 2,6 | 2,5 | 2,4 | 2 | 2 | 2,1 | 32 |
| 34 | 1,5 | 1,6 | | 2,5 | 2,4 | 2,4 | 2,5 | 2,4 | 2,4 | 2,5 | 2,4 | 2,3 | 2 | 2 | 2 | 34 |
| 36 | | | | 2,4 | 2,3 | 2,3 | 2,4 | 2,3 | 2,3 | 2,4 | 2,3 | 2,3 | 1,9 | 1,9 | 1,9 | 36 |
| 38 | | | | 2,3 | 2,2 | 2,2 | 2,4 | 2,2 | 2,2 | 2,3 | 2,2 | 2,2 | 1,8 | 1,8 | 1,8 | 38 |
| 40 | | | | 2,3 | 2,2 | 2,2 | 2,3 | 2,2 | 2,2 | 2,3 | 2,1 | 2,1 | 1,7 | 1,7 | 1,8 | 40 |
| 42 | | | | 2,2 | 2,1 | 2,1 | 2,2 | 2,1 | 2,1 | 2,2 | 2,1 | 2,1 | 1,7 | 1,7 | 1,7 | 42 |
| 44 | | | | 2,1 | 2 | 2 | 2,1 | 2 | 2 | 2,1 | 2 | 2 | 1,6 | 1,6 | 1,6 | 44 |
| 46 | | | | 2 | 2 | 2 | 2 | 2 | 2 | 2 | 2 | 2 | 1,5 | 1,5 | 1,6 | 46 |
| 48 | | | | 2 | 1,9 | 1,9 | 2 | 1,9 | 1,9 | 2 | 1,9 | 1,9 | 1,5 | 1,5 | 1,5 | 48 |
| 50 | | | | 1,9 | 1,9 | 1,9 | 1,9 | 1,9 | 1,9 | 1,9 | 1,9 | 1,9 | 1,4 | 1,4 | 1,5 | 50 |
| 52 | | | | 1,8 | 1,8 | 1,9 | 1,9 | 1,8 | 1,9 | 1,8 | 1,8 | 1,8 | 1,4 | 1,4 | 1,4 | 52 |
| 54 | | | | 1,8 | 1,8 | | 1,8 | 1,8 | 1,8 | 1,5 | 1,8 | 1,8 | 1,3 | 1,3 | 1,4 | 54 |
| 56 | | | | 1,7 | 1,7 | | 1,6 | 1,8 | 1,8 | 1,3 | 1,6 | 1,7 | 1,2 | 1,3 | 1,3 | 56 |
| 58 | | | | 1,7 | 1,7 | | 1,4 | 1,6 | | 1,1 | 1,3 | 1,5 | 1 | 1,3 | 1,3 | 58 |
| 60 | | | | 1,5 | 1,6 | | 1,2 | 1,4 | | 0,9 | 1,1 | | 0,8 | 1,1 | 1,2 | 60 |
| 62 | | | | 1,3 | | | 1,1 | 1,2 | | | 0,9 | | | 0,9 | | 62 |
| 64 | | | | 1,2 | | | 0,9 | 1 | | | | | | | | 64 |

TAB 171299 / 171308 / 171317

Hubhöhen
Lifting heights

Hauteurs de levage · Altezze di sollevamento
Alturas de elevación · Высота подъема



S1973

Traglasten an der Klappspitze mit verlängertem Teleskopausleger

Lifting capacities on the folding jib with boom extension

Forces de levage à la fléchette pliante avec télescope rallongé · Portate del falcone ribaltabile con braccio telescopico allungato · Tablas de carga con plumin lateral y prolongación de pluma telescópica
Грузоподъемность на откидном удлинителе с жесткой решетчатой вставкой



| m | 11,5 m + 14 m | | | 41,3 m + 14 m | | | 45 m + 14 m | | | 48,8 m + 14 m | | | 52 m + 14 m | | | m |
|----|---------------|-----|-----|---------------|-----|-----|-------------|-----|-----|---------------|-----|-----|-------------|-----|-----|----|
| | 10,8 m | | | 10,8 m | | | 10,8 m | | | 10,8 m | | | 10,8 m | | | |
| | 0° | 20° | 40° | 0° | 20° | 40° | 0° | 20° | 40° | 0° | 20° | 40° | 0° | 20° | 40° | |
| 6 | 4,2 | | | | | | | | | | | | | | | 6 |
| 7 | 3,9 | | | | | | | | | | | | | | | 7 |
| 8 | 3,7 | | | | | | | | | | | | | | | 8 |
| 9 | 3,6 | 3,8 | | | | | | | | | | | | | | 9 |
| 10 | 3,4 | 3,6 | | | | | | | | | | | | | | 10 |
| 12 | 3,1 | 3,3 | 3,4 | 4,2 | | | | | | | | | | | | 12 |
| 14 | 2,9 | 3 | 3,1 | 4 | | | 3,9 | | | 3,3 | | | | | | 14 |
| 16 | 2,6 | 2,7 | 2,8 | 3,7 | 3,7 | | 3,6 | | | 3,3 | | | 2,6 | | | 16 |
| 18 | 2,4 | 2,5 | 2,5 | 3,6 | 3,5 | | 3,5 | 3,4 | | 3,3 | 3,3 | | 2,6 | 2,6 | | 18 |
| 20 | 2,2 | 2,3 | 2,3 | 3,4 | 3,3 | 3,3 | 3,3 | 3,2 | 3,2 | 3,2 | 3,1 | | 2,6 | 2,6 | | 20 |
| 22 | 2 | 2,1 | 2,1 | 3,2 | 3,2 | 3,1 | 3,2 | 3,1 | 3,1 | 3,1 | 3 | 3 | 2,5 | 2,5 | 2,5 | 22 |
| 24 | 1,9 | 1,9 | 2 | 3,1 | 3 | 3 | 3 | 3 | 2,9 | 2,9 | 2,8 | 2,8 | 2,4 | 2,4 | 2,4 | 24 |
| 26 | 1,8 | 1,8 | 1,8 | 2,9 | 2,8 | 2,8 | 2,9 | 2,8 | 2,8 | 2,8 | 2,7 | 2,7 | 2,2 | 2,2 | 2,3 | 26 |
| 28 | 1,7 | 1,7 | 1,7 | 2,8 | 2,7 | 2,7 | 2,8 | 2,7 | 2,7 | 2,7 | 2,6 | 2,6 | 2,1 | 2,1 | 2,2 | 28 |
| 30 | 1,5 | 1,6 | | 2,7 | 2,6 | 2,6 | 2,6 | 2,6 | 2,5 | 2,6 | 2,5 | 2,5 | 2 | 2 | 2,1 | 30 |
| 32 | 1,4 | 1,4 | | 2,5 | 2,5 | 2,4 | 2,5 | 2,4 | 2,4 | 2,5 | 2,4 | 2,4 | 1,9 | 1,9 | 2 | 32 |
| 34 | | | | 2,4 | 2,3 | 2,3 | 2,4 | 2,3 | 2,3 | 2,4 | 2,3 | 2,3 | 1,8 | 1,8 | 1,9 | 34 |
| 36 | | | | 2,3 | 2,2 | 2,2 | 2,3 | 2,2 | 2,2 | 2,3 | 2,2 | 2,2 | 1,7 | 1,7 | 1,8 | 36 |
| 38 | | | | 2,2 | 2,1 | 2,1 | 2,2 | 2,2 | 2,1 | 2,2 | 2,1 | 2,1 | 1,7 | 1,7 | 1,7 | 38 |
| 40 | | | | 2,1 | 2,1 | 2 | 2,1 | 2,1 | 2,1 | 2,1 | 2,1 | 2 | 1,6 | 1,6 | 1,6 | 40 |
| 42 | | | | 2 | 2 | 2 | 2 | 2 | 2 | 2 | 2 | 2 | 1,5 | 1,5 | 1,5 | 42 |
| 44 | | | | 1,9 | 1,9 | 1,9 | 2 | 1,9 | 1,9 | 1,9 | 1,9 | 1,9 | 1,4 | 1,5 | 1,5 | 44 |
| 46 | | | | 1,9 | 1,8 | 1,8 | 1,9 | 1,8 | 1,9 | 1,9 | 1,9 | 1,9 | 1,4 | 1,4 | 1,4 | 46 |
| 48 | | | | 1,8 | 1,8 | 1,8 | 1,8 | 1,8 | 1,8 | 1,8 | 1,8 | 1,8 | 1,3 | 1,3 | 1,3 | 48 |
| 50 | | | | 1,8 | 1,7 | | 1,8 | 1,7 | 1,7 | 1,7 | 1,7 | 1,7 | 1,3 | 1,3 | 1,3 | 50 |
| 52 | | | | 1,7 | 1,7 | | 1,7 | 1,7 | | 1,4 | 1,6 | 1,7 | 1,2 | 1,2 | 1,2 | 52 |
| 54 | | | | 1,6 | 1,6 | | 1,5 | 1,6 | | 1,2 | 1,4 | 1,5 | 1,1 | 1,2 | 1,2 | 54 |
| 56 | | | | 1,5 | 1,5 | | 1,3 | 1,4 | | 1 | 1,1 | | 0,9 | 1 | 1,1 | 56 |
| 58 | | | | 1,3 | 1,4 | | 1,1 | 1,2 | | 0,8 | 0,9 | | | 0,8 | | 58 |
| 60 | | | | 1,2 | | | 0,9 | 1 | | | | | | | | 60 |
| 62 | | | | 1 | | | | 0,8 | | | | | | | | 62 |

TAB 171363 / 171370 / 171377

Traglasten an der Klappspitze mit verlängertem Teleskopausleger

Lifting capacities on the folding jib with boom extension

Forces de levage à la fléchette pliante avec télescope rallongé · Portate del falcone ribaltabile

con braccio telescopico allungato · Tablas de carga con plumín lateral y prolongación de pluma telescópica

Грузоподъемность на откидном удлинителе с жесткой решетчатой вставкой

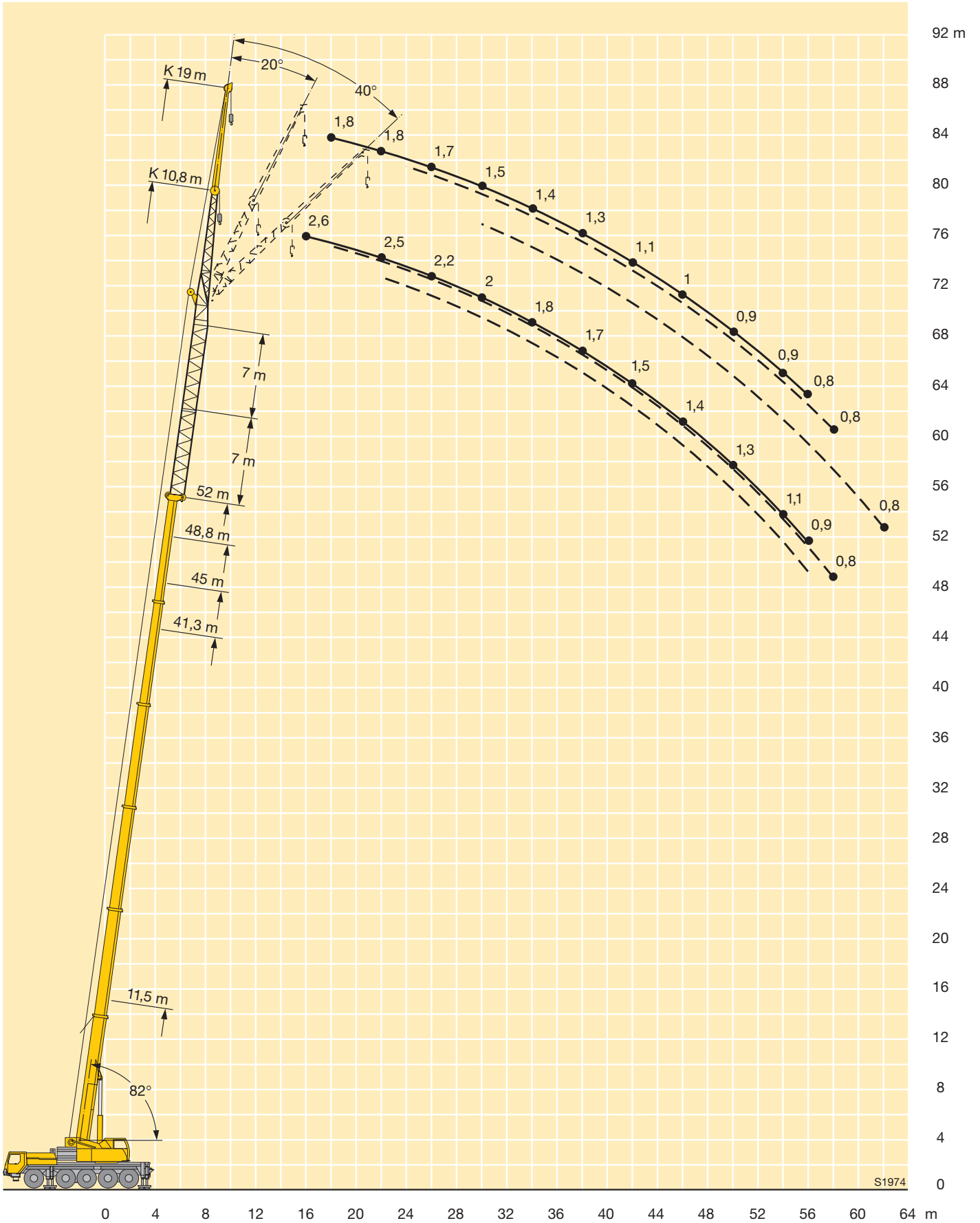


| m | 11,5 m + 14 m | | | 41,3 m + 14 m | | | 45 m + 14 m | | | 48,8 m + 14 m | | | 52 m + 14 m | | | m |
|----|---------------|-----|-----|---------------|-----|-----|-------------|-----|-----|---------------|-----|-----|-------------|-----|-----|----|
| | 19 m | | | 19 m | | | 19 m | | | 19 m | | | 19 m | | | |
| | 0° | 20° | 40° | 0° | 20° | 40° | 0° | 20° | 40° | 0° | 20° | 40° | 0° | 20° | 40° | |
| 8 | 3,5 | | | | | | | | | | | | | | | 8 |
| 9 | 3,5 | | | | | | | | | | | | | | | 9 |
| 10 | 3,5 | | | | | | | | | | | | | | | 10 |
| 12 | 3,2 | | | | | | | | | | | | | | | 12 |
| 14 | 3 | 2,9 | | 2,9 | | | | | | | | | | | | 14 |
| 16 | 2,8 | 2,9 | | 2,8 | | | 2,7 | | | 2,3 | | | | | | 16 |
| 18 | 2,6 | 2,7 | 2,9 | 2,7 | | | 2,6 | | | 2,3 | | | 1,8 | | | 18 |
| 20 | 2,4 | 2,5 | 2,7 | 2,6 | | | 2,5 | | | 2,3 | | | 1,8 | | | 20 |
| 22 | 2,2 | 2,3 | 2,5 | 2,5 | 2,5 | | 2,4 | | | 2,3 | | | 1,8 | | | 22 |
| 24 | 2,1 | 2,2 | 2,3 | 2,4 | 2,3 | | 2,3 | 2,3 | | 2,2 | 2,2 | | 1,8 | 1,7 | | 24 |
| 26 | 1,9 | 2 | 2,1 | 2,3 | 2,2 | 2,2 | 2,2 | 2,2 | | 2,1 | 2,1 | | 1,7 | 1,7 | | 26 |
| 28 | 1,8 | 1,9 | 2 | 2,2 | 2,1 | 2,1 | 2,1 | 2,1 | 2,1 | 2 | 2 | 2 | 1,6 | 1,7 | | 28 |
| 30 | 1,8 | 1,8 | 1,8 | 2,1 | 2 | 2 | 2 | 2 | 2 | 2 | 1,9 | 1,9 | 1,5 | 1,6 | 1,6 | 30 |
| 32 | 1,7 | 1,7 | 1,7 | 2 | 1,9 | 1,9 | 1,9 | 1,9 | 1,9 | 1,9 | 1,9 | 1,8 | 1,5 | 1,5 | 1,5 | 32 |
| 34 | 1,5 | 1,6 | 1,6 | 1,9 | 1,8 | 1,8 | 1,9 | 1,8 | 1,8 | 1,8 | 1,8 | 1,8 | 1,4 | 1,5 | 1,5 | 34 |
| 36 | 1,5 | 1,5 | 1,4 | 1,8 | 1,7 | 1,8 | 1,8 | 1,7 | 1,7 | 1,7 | 1,7 | 1,7 | 1,3 | 1,4 | 1,4 | 36 |
| 38 | 1,4 | 1,4 | | 1,7 | 1,7 | 1,7 | 1,7 | 1,7 | 1,7 | 1,7 | 1,6 | 1,6 | 1,3 | 1,3 | 1,4 | 38 |
| 40 | 1,2 | 1,2 | | 1,6 | 1,6 | 1,6 | 1,6 | 1,6 | 1,6 | 1,6 | 1,6 | 1,6 | 1,2 | 1,2 | 1,3 | 40 |
| 42 | | | | 1,6 | 1,5 | 1,5 | 1,6 | 1,5 | 1,5 | 1,5 | 1,5 | 1,5 | 1,1 | 1,2 | 1,2 | 42 |
| 44 | | | | 1,5 | 1,5 | 1,5 | 1,5 | 1,5 | 1,5 | 1,5 | 1,5 | 1,5 | 1,1 | 1,1 | 1,2 | 44 |
| 46 | | | | 1,4 | 1,4 | 1,4 | 1,4 | 1,4 | 1,4 | 1,4 | 1,4 | 1,4 | 1 | 1,1 | 1,1 | 46 |
| 48 | | | | 1,4 | 1,3 | 1,4 | 1,4 | 1,4 | 1,4 | 1,4 | 1,4 | 1,4 | 1 | 1 | 1,1 | 48 |
| 50 | | | | 1,3 | 1,3 | 1,3 | 1,3 | 1,3 | 1,3 | 1,3 | 1,3 | 1,3 | 0,9 | 1 | 1 | 50 |
| 52 | | | | 1,3 | 1,2 | 1,3 | 1,3 | 1,3 | 1,3 | 1,3 | 1,3 | 1,3 | 0,9 | 0,9 | 1 | 52 |
| 54 | | | | 1,2 | 1,2 | 1,2 | 1,3 | 1,2 | 1,2 | 1,2 | 1,2 | 1,2 | 0,9 | 0,9 | 0,9 | 54 |
| 56 | | | | 1,2 | 1,2 | 1,2 | 1,2 | 1,2 | 1,2 | 1,2 | 1,1 | 1,2 | 1,2 | 0,8 | 0,9 | 56 |
| 58 | | | | 1,1 | 1,1 | | 1,2 | 1,1 | 1,2 | 0,9 | 1,1 | 1,2 | | 0,8 | 0,8 | 58 |
| 60 | | | | 1,1 | 1,1 | | 1,1 | 1,1 | 1,1 | | 1 | 1,1 | | | 0,8 | 60 |
| 62 | | | | 1,1 | 1 | | 0,9 | 1,1 | | | 0,8 | 0,9 | | | 0,8 | 62 |
| 64 | | | | 1 | 1 | | | 0,9 | | | | | | | | 64 |
| 66 | | | | 0,8 | 0,9 | | | | | | | | | | | 66 |

TAB 171363 / 171370 / 171377

Hubhöhen
Lifting heights

Hauteurs de levage · Altezze di sollevamento
Alturas de elevación · Высота подъема



Traglasten an der hydraulisch verstellbaren Klappspitze

Lifting capacities on the hydraulically variable folding jib

Forces de levage à la fléchette pliante à variation hydraulique · Portate del falcone idraulico regolabile

Las tablas de carga del plumin lateral hidráulicamente regulable

Грузоподъемность на гидравлически переставляемом откидном удлинителе

11,5 - 52 m

10,8 m



360°



35 t
DIN
ISO

| m | 11,5 m | | | 37,6 m | | | 41,3 m | | | 45 m | | | 48,8 m | | | 52 m | | | m |
|-----|--------|------|------|--------|------|-----|--------|------|-----|--------|-----|-----|--------|-----|-----|--------|-----|-----|-----|
| | 10,8 m | | | 10,8 m | | | 10,8 m | | | 10,8 m | | | 10,8 m | | | 10,8 m | | | |
| | 0° | 20° | 40° | 0° | 20° | 40° | 0° | 20° | 40° | 0° | 20° | 40° | 0° | 20° | 40° | 0° | 20° | 40° | |
| 3 | 17,5 | | | | | | | | | | | | | | | | | | 3 |
| 3,5 | 17,3 | | | | | | | | | | | | | | | | | | 3,5 |
| 4 | 17 | | | | | | | | | | | | | | | | | | 4 |
| 4,5 | 16,8 | | | | | | | | | | | | | | | | | | 4,5 |
| 5 | 16,5 | | | | | | | | | | | | | | | | | | 5 |
| 6 | 15,2 | 14,3 | | | | | | | | | | | | | | | | | 6 |
| 7 | 14 | 13,7 | | | | | | | | | | | | | | | | | 7 |
| 8 | 12,7 | 13,2 | | | | | | | | | | | | | | | | | 8 |
| 9 | 11,9 | 12,2 | 11 | 13,4 | | | | | | | | | | | | | | | 9 |
| 10 | 11,1 | 11,3 | 10,1 | 13 | | | 12,2 | | | 9,9 | | | | | | | | | 10 |
| 12 | 9,4 | 9,9 | 8,9 | 12,4 | 11 | | 11,7 | | | 9,4 | | | 7,5 | | | 6,1 | | | 12 |
| 14 | 8,5 | 8,4 | 7,7 | 11,9 | 10,5 | | 11,3 | 10,1 | | 8,9 | 8,3 | | 7,2 | | | 5,8 | | | 14 |
| 16 | 7,5 | 7,7 | 7 | 11 | 9,8 | 8,3 | 10,7 | 9,6 | 8,4 | 8,5 | 7,9 | | 6,8 | 6,5 | | 5,5 | 5,2 | | 16 |
| 18 | 6,6 | 6,9 | 6,6 | 10,1 | 9,2 | 8 | 9,9 | 9,1 | 8 | 8 | 7,5 | 7,2 | 6,4 | 6,1 | 5,9 | 5,1 | 5 | 4,9 | 18 |
| 20 | | 6,2 | | 9,3 | 8,6 | 7,6 | 9,1 | 8,6 | 7,6 | 7,5 | 7 | 6,8 | 6,1 | 5,8 | 5,6 | 4,9 | 4,7 | 4,6 | 20 |
| 22 | | | | 8,5 | 8,1 | 7,3 | 8,5 | 8,2 | 7,3 | 7,2 | 6,7 | 6,5 | 5,8 | 5,5 | 5,4 | 4,6 | 4,5 | 4,4 | 22 |
| 24 | | | | 7,9 | 7,6 | 6,9 | 7,9 | 7,7 | 7 | 6,9 | 6,3 | 6,2 | 5,5 | 5,3 | 5,2 | 4,4 | 4,3 | 4,2 | 24 |
| 26 | | | | 7,3 | 7,1 | 6,6 | 7,3 | 7,2 | 6,7 | 6,5 | 6 | 5,9 | 5,2 | 5 | 5 | 4,2 | 4,1 | 4 | 26 |
| 28 | | | | 6,5 | 6,6 | 6,3 | 6,3 | 6,7 | 6,5 | 6,1 | 5,8 | 5,7 | 5 | 4,8 | 4,8 | 4 | 3,9 | 3,8 | 28 |
| 30 | | | | 5,7 | 6 | 5,7 | 5,6 | 5,8 | 6,1 | 5,5 | 5,6 | 5,5 | 4,8 | 4,7 | 4,6 | 3,8 | 3,7 | 3,7 | 30 |
| 32 | | | | 4,9 | 5,4 | 5,2 | 5,2 | 5,3 | 5,3 | 4,9 | 5,2 | 5,3 | 4,6 | 4,5 | 4,5 | 3,7 | 3,6 | 3,5 | 32 |
| 34 | | | | 4,6 | 4,9 | 4,8 | 4,7 | 4,9 | 5 | 4,4 | 4,6 | 4,8 | 4,4 | 4,3 | 4,3 | 3,5 | 3,4 | 3,4 | 34 |
| 36 | | | | 4,2 | 4,4 | 4,5 | 4,3 | 4,4 | 4,5 | 4,2 | 4,2 | 4,3 | 4 | 4,2 | 4,2 | 3,4 | 3,3 | 3,3 | 36 |
| 38 | | | | 3,8 | 4 | 4 | 3,8 | 4 | 4,1 | 3,9 | 4 | 4,1 | 3,6 | 3,8 | 4 | 3,2 | 3,2 | 3,2 | 38 |
| 40 | | | | 3,5 | 3,6 | 3,6 | 3,6 | 3,6 | 3,7 | 3,6 | 3,7 | 3,8 | 3,3 | 3,5 | 3,6 | 3,1 | 3 | 3,1 | 40 |
| 42 | | | | 3,3 | 3,4 | 3,4 | 3,4 | 3,4 | 3,5 | 3,2 | 3,4 | 3,4 | 3 | 3,1 | 3,2 | 2,9 | 2,9 | 3 | 42 |
| 44 | | | | 3,2 | 3,2 | 3,3 | 3,1 | 3,2 | 3,3 | 2,9 | 3 | 3,1 | 2,7 | 2,8 | 2,9 | 2,6 | 2 | 2,8 | 44 |
| 46 | | | | | | | 2,9 | 2,9 | 2,9 | 2,7 | 2,8 | 2,8 | 2,3 | 2,5 | 2,6 | 2,3 | 2 | 2,6 | 46 |
| 48 | | | | | | | 2,6 | 2,7 | | 2,4 | 2,5 | 2,5 | 2 | 2,2 | 2,2 | 2 | 2 | 2,2 | 48 |
| 50 | | | | | | | | | | 2,1 | 2,2 | 2,2 | 1,7 | 1,9 | 1,9 | 1,7 | 1,8 | 1,9 | 50 |
| 52 | | | | | | | | | | 1,9 | | | 1,5 | 1,6 | 1,6 | 1,4 | 1,5 | 1,6 | 52 |
| 54 | | | | | | | | | | | | | 1,3 | 1,3 | 1,3 | 1,2 | 1,3 | 1,3 | 54 |
| 56 | | | | | | | | | | | | | 1,1 | | | 1 | 1,1 | 1,1 | 56 |
| 58 | | | | | | | | | | | | | | | | 0,8 | 0,8 | 0,8 | 58 |

TAB 171435 / 171444 / 171453

Traglasten an der hydraulisch verstellbaren Klappspitze

Lifting capacities on the hydraulically variable folding jib

Forces de levage à la fléchette pliante à variation hydraulique · Portate del falcone idraulico regolabile

Las tablas de carga del plumín lateral hidráulicamente regulable

Грузоподъемность на гидравлически переставляемом откидном удлинителе

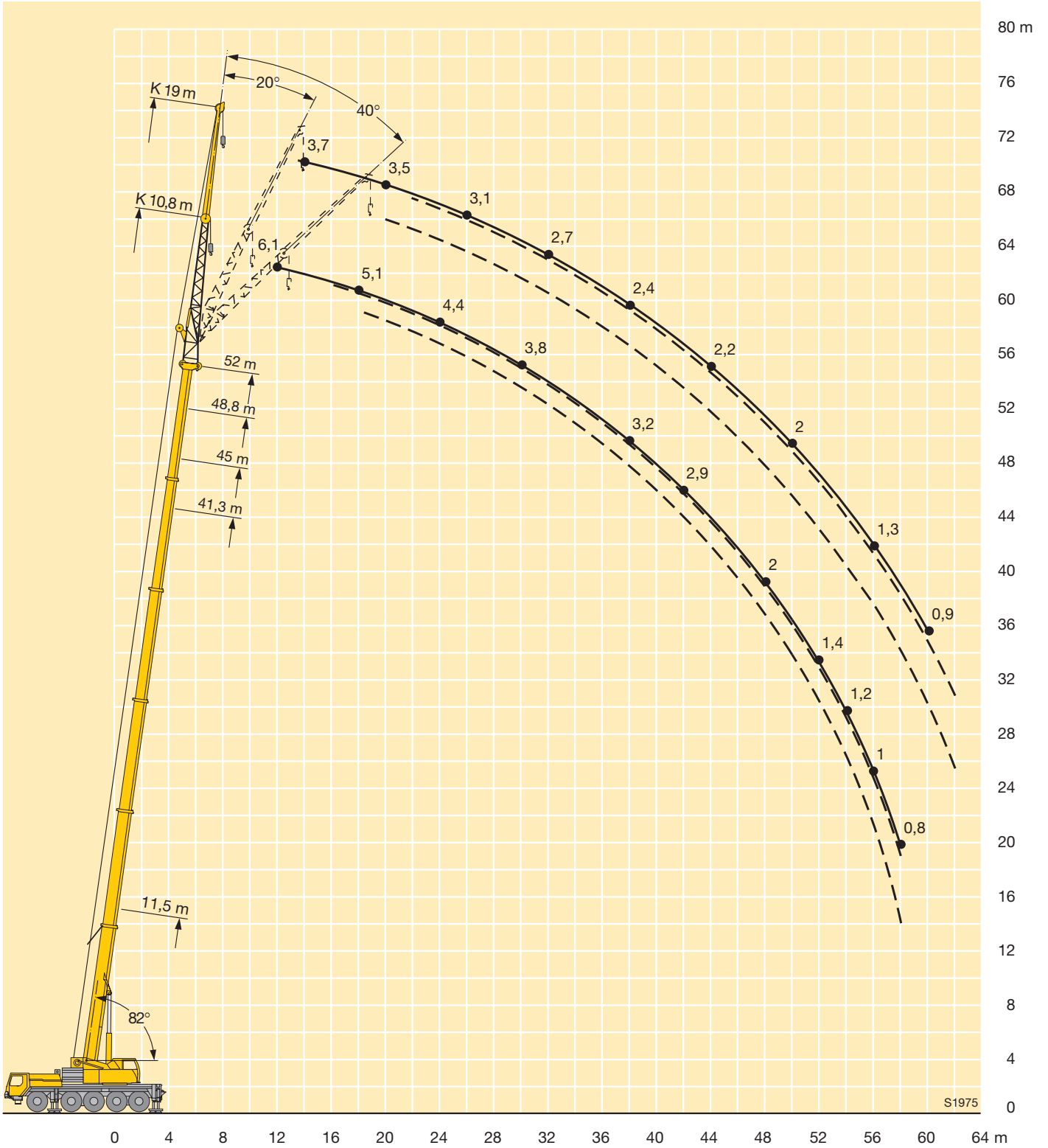


| m | 11,5 m | | | 37,6 m | | | 41,3 m | | | 45 m | | | 48,8 m | | | 52 m | | | m |
|----|--------|-----|-----|--------|-----|-----|--------|-----|-----|------|-----|-----|--------|-----|-----|------|-----|-----|----|
| | 19 m | | | 19 m | | | 19 m | | | 19 m | | | 19 m | | | 19 m | | | |
| | 0° | 20° | 40° | 0° | 20° | 40° | 0° | 20° | 40° | 0° | 20° | 40° | 0° | 20° | 40° | 0° | 20° | 40° | |
| 5 | 7,6 | | | | | | | | | | | | | | | | | | 5 |
| 6 | 7,4 | | | | | | | | | | | | | | | | | | 6 |
| 7 | 7,3 | | | | | | | | | | | | | | | | | | 7 |
| 8 | 7,1 | | | | | | | | | | | | | | | | | | 8 |
| 9 | 6,7 | | | | | | | | | | | | | | | | | | 9 |
| 10 | 6,3 | | | | | | | | | | | | | | | | | | 10 |
| 12 | 5,5 | 4,2 | | 5,2 | | | 4,9 | | | 4,6 | | | | | | | | | 12 |
| 14 | 5 | 3,9 | | 5,1 | | | 4,9 | | | 4,6 | | | 4 | | | 3,7 | | | 14 |
| 16 | 4,5 | 3,6 | 3,1 | 5,1 | 4 | | 4,8 | | | 4,6 | | | 4 | | | 3,7 | | | 16 |
| 18 | 4,1 | 3,3 | 2,9 | 4,9 | 3,9 | | 4,8 | 3,9 | | 4,5 | | | 4 | | | 3,6 | | | 18 |
| 20 | 3,7 | 3,2 | 2,8 | 4,7 | 3,7 | | 4,7 | 3,8 | | 4,4 | 3,7 | | 4 | 3,6 | | 3,5 | | | 20 |
| 22 | 3,5 | 3,1 | 2,7 | 4,6 | 3,5 | 2,9 | 4,5 | 3,6 | 2,9 | 4,3 | 3,6 | | 3,9 | 3,5 | | 3,3 | 3,2 | | 22 |
| 24 | 3,3 | 3 | 2,7 | 4,4 | 3,4 | 2,8 | 4,4 | 3,5 | 2,9 | 4,2 | 3,5 | 2,9 | 3,8 | 3,4 | | 3,2 | 3,1 | | 24 |
| 26 | 3,1 | 2,9 | 2,6 | 4,2 | 3,3 | 2,8 | 4,3 | 3,3 | 2,8 | 4,1 | 3,3 | 2,8 | 3,7 | 3,3 | 2,8 | 3,1 | 3 | 2,8 | 26 |
| 28 | 2,9 | | | 4 | 3,2 | 2,7 | 4,1 | 3,2 | 2,8 | 4 | 3,3 | 2,8 | 3,5 | 3,2 | 2,8 | 2,9 | 2,9 | 2,8 | 28 |
| 30 | | | | 3,8 | 3,1 | 2,7 | 3,9 | 3,1 | 2,7 | 3,8 | 3,2 | 2,7 | 3,4 | 3,2 | 2,8 | 2,8 | 2,8 | 2,6 | 30 |
| 32 | | | | 3,7 | 3 | 2,7 | 3,8 | 3 | 2,7 | 3,8 | 3,1 | 2,7 | 3,3 | 3,1 | 2,7 | 2,7 | 2,6 | 2,6 | 32 |
| 34 | | | | 3,5 | 3 | 2,7 | 3,6 | 3 | 2,7 | 3,7 | 3 | 2,7 | 3,2 | 3 | 2,7 | 2,6 | 2,5 | 2,5 | 34 |
| 36 | | | | 3,4 | 2,9 | 2,6 | 3,5 | 2,9 | 2,7 | 3,5 | 3 | 2,7 | 3,1 | 3 | 2,7 | 2,5 | 2,5 | 2,4 | 36 |
| 38 | | | | 3,2 | 2,8 | 2,6 | 3,3 | 2,9 | 2,7 | 3,3 | 2,9 | 2,7 | 3 | 2,9 | 2,7 | 2,4 | 2,4 | 2,3 | 38 |
| 40 | | | | 3 | 2,8 | 2,6 | 3,3 | 2,8 | 2,7 | 3,3 | 2,9 | 2,7 | 2,9 | 2,8 | 2,7 | 2,3 | 2,3 | 2,2 | 40 |
| 42 | | | | 2,9 | 2,8 | 2,6 | 3,1 | 2,7 | 2,7 | 3,1 | 2,8 | 2,7 | 2,8 | 2,7 | 2,7 | 2,3 | 2,2 | 2,2 | 42 |
| 44 | | | | 2,8 | 2,7 | 2,6 | 3,1 | 2,7 | 2,7 | 2,8 | 2,7 | 2,7 | 2,8 | 2,7 | 2,7 | 2,2 | 2,2 | 2,2 | 44 |
| 46 | | | | 2,5 | 2,7 | 2,5 | 2,8 | 2,7 | 2,7 | 2,7 | 2,7 | 2,7 | 2,6 | 2,7 | 2,6 | 2,1 | 2,1 | 2,1 | 46 |
| 48 | | | | 2,3 | 2,5 | 2,4 | 2,6 | 2,7 | 2,6 | 2,6 | 2,6 | 2,7 | 2,4 | 2,6 | 2,6 | 2,1 | 2 | 2,1 | 48 |
| 50 | | | | 2,1 | 2,4 | 2,3 | 2,3 | 2,5 | 2,6 | 2,4 | 2,6 | 2,6 | 2,1 | 2,4 | 2,5 | 2 | 2 | 2 | 50 |
| 52 | | | | 2 | 2,2 | | 2,3 | 2,5 | 2,5 | 2,1 | 2,4 | 2,4 | 1,8 | 2,1 | 2,2 | 1,7 | 2 | 2 | 52 |
| 54 | | | | | | | 2,1 | 2,3 | 2,3 | 1,9 | 2,1 | 2,1 | 1,6 | 1,8 | 1,9 | 1,5 | 1,8 | 1,9 | 54 |
| 56 | | | | | | | 1,9 | 2 | | 1,7 | 1,8 | 1,8 | 1,3 | 1,5 | 1,6 | 1,3 | 1,5 | 1,6 | 56 |
| 58 | | | | | | | | | | 1,5 | 1,6 | 1,6 | 1,1 | 1,3 | 1,4 | 1,1 | 1,3 | 1,4 | 58 |
| 60 | | | | | | | | | | 1,3 | | | 0,9 | 1,1 | 1,1 | 0,9 | 1,1 | 1,1 | 60 |
| 62 | | | | | | | | | | | | | 0,8 | 0,9 | 0,8 | | 0,8 | 0,9 | 62 |

TAB 171435 / 171444 / 171453

Hubhöhen
Lifting heights

Hauteurs de levage · Altezze di sollevamento
Alturas de elevación · Высота подъема



Traglasten an der hydraulisch verstellbaren Klappspitze mit verlängertem Teleskopausleger

Lifting capacities on the hydraulically variable folding jib with boom extension

Capacités de levage à la fléchette pliante à variation hydraulique avec télescope rallongé

Portate del falcone regolabile idraulicamente con braccio telescopico allungato

Las tablas de carga en el plumín hidráulicamente regulable con prolongación de pluma telescópica

Грузоподъемность на управляемом откидном удлинителе телескопической стрелы со вставкой



| m | 11,5 m + 7 m | | | 41,3 m + 7 m | | | 45 m + 7 m | | | 48,8 m + 7 m | | | 52 m + 7 m | | | m |
|-----|--------------|-----|-----|--------------|-----|-----|------------|-----|-----|--------------|-----|-----|------------|-----|-----|-----|
| | 10,8 m | | | 10,8 m | | | 10,8 m | | | 10,8 m | | | 10,8 m | | | |
| | 0° | 20° | 40° | 0° | 20° | 40° | 0° | 20° | 40° | 0° | 20° | 40° | 0° | 20° | 40° | |
| 4,5 | 5,9 | | | | | | | | | | | | | | | 4,5 |
| 5 | 5,7 | | | | | | | | | | | | | | | 5 |
| 6 | 5,4 | | | | | | | | | | | | | | | 6 |
| 7 | 5,1 | | | | | | | | | | | | | | | 7 |
| 8 | 4,9 | 5 | | | | | | | | | | | | | | 8 |
| 9 | 4,6 | 4,8 | | | | | | | | | | | | | | 9 |
| 10 | 4,4 | 4,5 | 4,7 | | | | | | | | | | | | | 10 |
| 12 | 4 | 4,1 | 4,2 | 5,5 | | | 5,2 | | | | | | | | | 12 |
| 14 | 3,6 | 3,7 | 3,8 | 5,2 | 4,9 | | 5 | | | 4,7 | | | 3,9 | | | 14 |
| 16 | 3,3 | 3,4 | 3,5 | 4,9 | 4,6 | | 4,7 | 4,5 | | 4,4 | 4,3 | | 3,7 | 3,4 | | 16 |
| 18 | 3 | 3,1 | 3,2 | 4,7 | 4,3 | 4,2 | 4,5 | 4,2 | 4,1 | 4,3 | 4,1 | 3,8 | 3,5 | 3,4 | | 18 |
| 20 | 2,8 | 2,8 | 2,9 | 4,4 | 4,1 | 4 | 4,3 | 4 | 3,9 | 4,1 | 3,9 | 3,8 | 3,3 | 3,3 | 3,3 | 20 |
| 22 | 2,6 | 2,6 | 2,7 | 4,2 | 3,9 | 3,8 | 4,1 | 3,8 | 3,7 | 4 | 3,7 | 3,6 | 3,2 | 3,1 | 3,1 | 22 |
| 24 | 2,4 | 2,4 | 2,3 | 4 | 3,7 | 3,6 | 3,9 | 3,6 | 3,5 | 3,8 | 3,6 | 3,5 | 3 | 3 | 3 | 24 |
| 26 | | 2,2 | 2 | 3,8 | 3,5 | 3,4 | 3,7 | 3,5 | 3,4 | 3,6 | 3,4 | 3,3 | 2,9 | 2,8 | 2,8 | 26 |
| 28 | | | | 3,6 | 3,4 | 3,3 | 3,5 | 3,4 | 3,2 | 3,5 | 3,4 | 3,2 | 2,7 | 2,8 | 2,7 | 28 |
| 30 | | | | 3,4 | 3,3 | 3,2 | 3,4 | 3,3 | 3,1 | 3,4 | 3,2 | 3,1 | 2,6 | 2,6 | 2,6 | 30 |
| 32 | | | | 3,3 | 3,1 | 3,1 | 3,3 | 3,1 | 3,1 | 3,3 | 3,1 | 3,1 | 2,6 | 2,5 | 2,4 | 32 |
| 34 | | | | 3,2 | 3 | 3 | 3,2 | 3 | 3 | 3,2 | 3 | 2,9 | 2,5 | 2,4 | 2,3 | 34 |
| 36 | | | | 3 | 2,9 | 2,9 | 3,1 | 2,9 | 2,9 | 3 | 2,9 | 2,8 | 2,4 | 2,3 | 2,2 | 36 |
| 38 | | | | 2,9 | 2,8 | 2,8 | 2,9 | 2,8 | 2,8 | 2,9 | 2,8 | 2,8 | 2,3 | 2,2 | 2,1 | 38 |
| 40 | | | | 2,8 | 2,6 | 2,7 | 2,8 | 2,7 | 2,7 | 2,8 | 2,7 | 2,7 | 2,2 | 2,1 | 2 | 40 |
| 42 | | | | 2,7 | 2,5 | 2,5 | 2,7 | 2,5 | 2,6 | 2,7 | 2,5 | 2,6 | 2,1 | 2 | 2 | 42 |
| 44 | | | | 2,6 | 2,4 | 2,4 | 2,6 | 2,5 | 2,5 | 2,6 | 2,5 | 2,5 | 2 | 2 | 1,9 | 44 |
| 46 | | | | 2,5 | 2,3 | 2,4 | 2,5 | 2,4 | 2,4 | 2,3 | 2,4 | 2,3 | 1,9 | 1,9 | 1,9 | 46 |
| 48 | | | | 2,4 | 2,3 | 2,3 | 2,3 | 2,3 | 2,3 | 2 | 2,2 | 2,3 | 1,8 | 1,8 | 1,8 | 48 |
| 50 | | | | 2,3 | 2,2 | 2,3 | 2 | 2,2 | 2,2 | 1,7 | 1,9 | 2 | 1,6 | 1,8 | 1,8 | 50 |
| 52 | | | | 2 | 2,1 | 2,1 | 1,8 | 1,9 | 1,9 | 1,4 | 1,6 | 1,7 | 1,4 | 1,5 | 1,6 | 52 |
| 54 | | | | 1,8 | 1,8 | 1,8 | 1,5 | 1,6 | 1,7 | 1,2 | 1,3 | 1,4 | 1,1 | 1,3 | 1,4 | 54 |
| 56 | | | | 1,6 | 1,6 | | 1,3 | 1,4 | 1,4 | 1 | 1,1 | 1,1 | 0,9 | 1 | 1,1 | 56 |
| 58 | | | | | | | 1,1 | 1,2 | 1,1 | 0,8 | 0,9 | 0,9 | | 0,8 | 0,9 | 58 |
| 60 | | | | | | | | 1 | | | | | | | | 60 |

TAB 171496 / 171505 / 171514

Traglasten an der hydraulisch verstellbaren Klappspitze mit verlängertem Teleskopausleger
Lifting capacities on the hydraulically variable folding jib with boom extension
Capacités de levage à la fléchette pliante à variation hydraulique avec télescope rallongé
Portate del falcone regolabile idraulicamente con braccio telescopico allungato
Las tablas de carga en el plumín hidráulicamente regulable con prolongación de pluma telescópica
Грузоподъемность на управляемом откидном удлинителе телескопической стрелы со вставкой

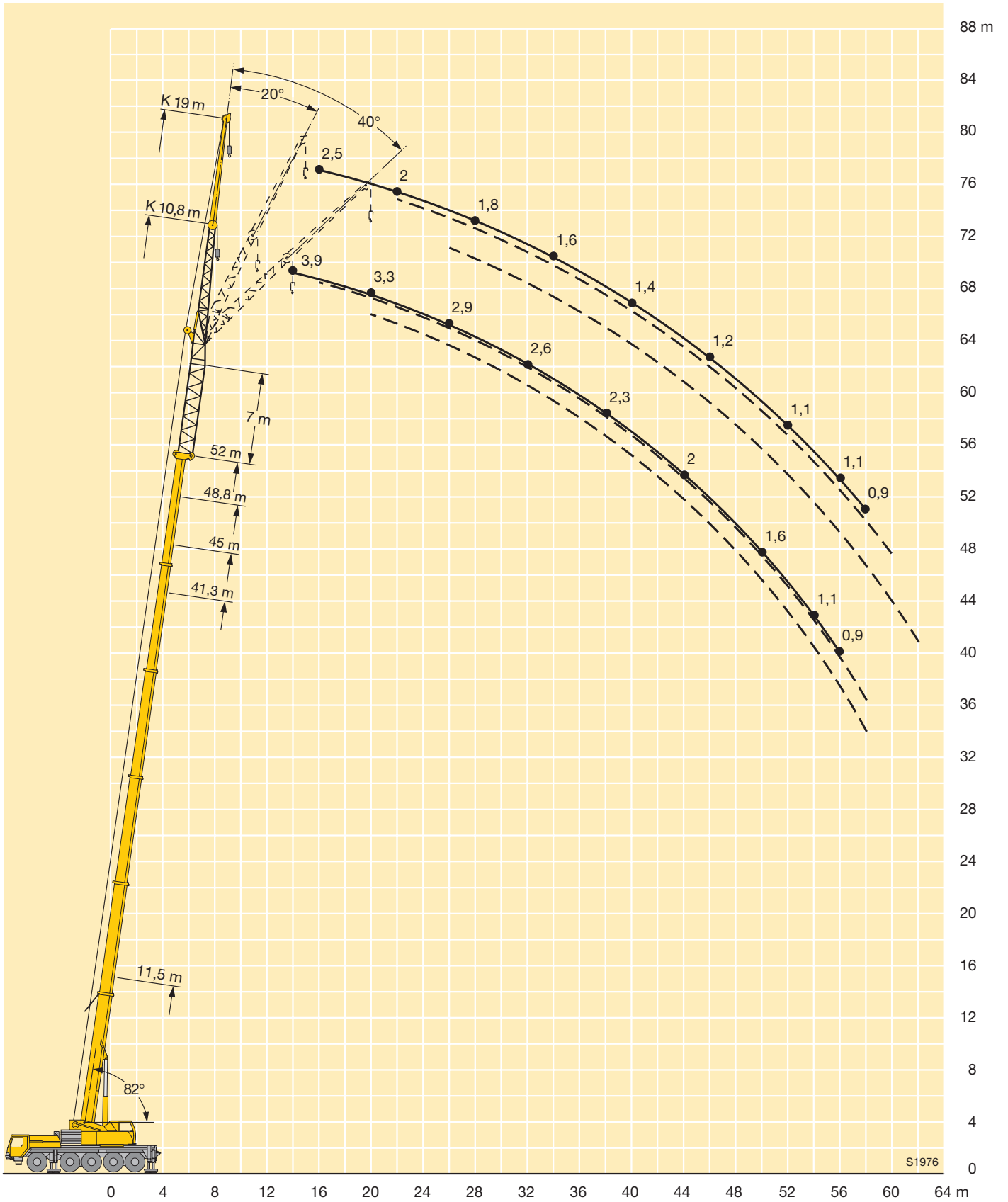


| m | 11,5 m + 7 m | | | 41,3 m + 7 m | | | 45 m + 7 m | | | 48,8 m + 7 m | | | 52 m + 7 m | | | m |
|----|--------------|-----|-----|--------------|-----|-----|------------|-----|-----|--------------|-----|-----|------------|-----|-----|----|
| | 19 m | | | 19 m | | | 19 m | | | 19 m | | | 19 m | | | |
| | 0° | 20° | 40° | 0° | 20° | 40° | 0° | 20° | 40° | 0° | 20° | 40° | 0° | 20° | 40° | |
| 8 | 3,4 | | | | | | | | | | | | | | | 8 |
| 9 | 3,4 | | | | | | | | | | | | | | | 9 |
| 10 | 3,3 | | | | | | | | | | | | | | | 10 |
| 12 | 3,2 | 3,3 | | | | | | | | | | | | | | 12 |
| 14 | 2,9 | 3,1 | | 3,2 | | | 3 | | | 2,7 | | | | | | 14 |
| 16 | 2,7 | 2,9 | | 3,1 | | | 3 | | | 2,7 | | | 2,5 | | | 16 |
| 18 | 2,5 | 2,7 | 2,8 | 3,1 | | | 3 | | | 2,7 | | | 2,3 | | | 18 |
| 20 | 2,3 | 2,5 | 2,6 | 3,1 | 3 | | 2,9 | 2,9 | | 2,7 | 2,7 | | 2,2 | | | 20 |
| 22 | 2,2 | 2,3 | 2,4 | 3 | 2,8 | | 2,9 | 2,8 | | 2,7 | 2,7 | | 2 | 2,3 | | 22 |
| 24 | 2 | 2,1 | 2,2 | 3 | 2,7 | 2,5 | 2,8 | 2,6 | 2,4 | 2,7 | 2,6 | | 2 | 2,2 | | 24 |
| 26 | 1,9 | 2 | 2,1 | 2,7 | 2,6 | 2,5 | 2,6 | 2,5 | 2,4 | 2,6 | 2,5 | 2,4 | 1,8 | 2,1 | 1,9 | 26 |
| 28 | 1,8 | 1,9 | 2 | 2,6 | 2,4 | 2,4 | 2,5 | 2,4 | 2,4 | 2,5 | 2,4 | 2,3 | 1,8 | 2 | 1,9 | 28 |
| 30 | 1,7 | 1,8 | 1,9 | 2,5 | 2,3 | 2,3 | 2,4 | 2,3 | 2,3 | 2,4 | 2,3 | 2,2 | 1,7 | 1,9 | 1,9 | 30 |
| 32 | 1,6 | 1,7 | 1,8 | 2,3 | 2,2 | 2,2 | 2,3 | 2,2 | 2,2 | 2,3 | 2,2 | 2,1 | 1,6 | 1,8 | 1,9 | 32 |
| 34 | 1,5 | 1,6 | | 2,2 | 2,1 | 2,1 | 2,2 | 2,1 | 2,1 | 2,2 | 2,1 | 2 | 1,6 | 1,8 | 1,8 | 34 |
| 36 | | | | 2,1 | 2 | 2 | 2,1 | 2 | 2 | 2,1 | 2 | 2 | 1,5 | 1,7 | 1,7 | 36 |
| 38 | | | | 2 | 1,9 | 1,9 | 2,1 | 1,9 | 1,9 | 2,1 | 1,9 | 1,9 | 1,4 | 1,6 | 1,6 | 38 |
| 40 | | | | 2 | 1,9 | 1,9 | 2 | 1,9 | 1,9 | 2 | 1,8 | 1,8 | 1,4 | 1,5 | 1,6 | 40 |
| 42 | | | | 1,9 | 1,8 | 1,9 | 1,9 | 1,8 | 1,9 | 1,9 | 1,8 | 1,8 | 1,4 | 1,5 | 1,5 | 42 |
| 44 | | | | 1,8 | 1,7 | 1,8 | 1,8 | 1,7 | 1,8 | 1,8 | 1,7 | 1,8 | 1,3 | 1,4 | 1,4 | 44 |
| 46 | | | | 1,7 | 1,7 | 1,8 | 1,7 | 1,7 | 1,8 | 1,7 | 1,7 | 1,8 | 1,2 | 1,3 | 1,4 | 46 |
| 48 | | | | 1,7 | 1,7 | 1,7 | 1,7 | 1,7 | 1,7 | 1,7 | 1,6 | 1,7 | 1,2 | 1,3 | 1,3 | 48 |
| 50 | | | | 1,6 | 1,7 | 1,7 | 1,6 | 1,7 | 1,7 | 1,6 | 1,6 | 1,7 | 1,2 | 1,2 | 1,3 | 50 |
| 52 | | | | 1,5 | 1,6 | 1,7 | 1,6 | 1,6 | 1,7 | 1,6 | 1,5 | 1,6 | 1,1 | 1,2 | 1,3 | 52 |
| 54 | | | | 1,5 | 1,6 | 1,6 | 1,5 | 1,6 | 1,6 | 1,4 | 1,5 | 1,6 | 1,1 | 1,1 | 1,3 | 54 |
| 56 | | | | 1,4 | 1,5 | 1,5 | 1,5 | 1,6 | 1,6 | 1,2 | 1,5 | 1,6 | 1,1 | 1,1 | 1,2 | 56 |
| 58 | | | | 1,4 | 1,5 | 1,5 | 1,3 | 1,5 | 1,6 | 1 | 1,2 | 1,4 | 0,9 | 1,1 | 1,2 | 58 |
| 60 | | | | 1,3 | 1,4 | 1,4 | 1,1 | 1,3 | 1,4 | 0,8 | 1 | 1,1 | 1 | 1,1 | 1,1 | 60 |
| 62 | | | | 1,2 | 1,3 | 1,2 | 0,9 | 1,1 | 1,1 | | 0,8 | 0,9 | | | 0,9 | 62 |
| 64 | | | | 1 | 1,1 | | 0,8 | 0,9 | 0,9 | | | | | | | 64 |

TAB 171496 / 171505 / 171514

Hubhöhen
Lifting heights

Hauteurs de levage • Altezze di sollevamento
Alturas de elevación • Высота подъема



Traglasten an der hydraulisch verstellbaren Klappspitze mit verlängertem Teleskopausleger
Lifting capacities on the hydraulically variable folding jib with boom extension
Capacités de levage à la fléchette pliante à variation hydraulique avec télescope rallongé
Portate del falcone regolabile idraulicamente con braccio telescopico allungato
Las tablas de carga en el plumín hidráulicamente regulable con prolongación de pluma telescópica
Грузоподъемность на управляемом откидном удлинителе телескопической стрелы со вставкой



| m | 11,5 m + 14 m | | | 41,3 m + 14 m | | | 45 m + 14 m | | | 48,8 m + 14 m | | | 52 m + 14 m | | | m | |
|----|---------------|-----|-----|---------------|-----|-----|-------------|-----|-----|---------------|-----|-----|-------------|-----|-----|-----|----|
| | 10,8 m | | | 10,8 m | | | 10,8 m | | | 10,8 m | | | 10,8 m | | | | |
| | 0° | 20° | 40° | 0° | 20° | 40° | 0° | 20° | 40° | 0° | 20° | 40° | 0° | 20° | 40° | | |
| 6 | 4,2 | | | | | | | | | | | | | | | 6 | |
| 7 | 3,9 | | | | | | | | | | | | | | | 7 | |
| 8 | 3,7 | | | | | | | | | | | | | | | 8 | |
| 9 | 3,6 | 3,8 | | | | | | | | | | | | | | 9 | |
| 10 | 3,4 | 3,6 | | | | | | | | | | | | | | 10 | |
| 12 | 3,1 | 3,3 | 3,4 | | | | | | | | | | | | | 12 | |
| 14 | 2,9 | 3 | 3,1 | 3,8 | | | | 3,7 | | | 3,1 | | | | | 14 | |
| 16 | 2,6 | 2,7 | 2,8 | 3,5 | 3,4 | | | 3,4 | 3,1 | | 3,1 | | | 2,4 | | 16 | |
| 18 | 2,4 | 2,5 | 2,5 | 3,4 | 3,1 | 3 | | 3,3 | 3,1 | | 3,1 | 3 | | 2,4 | 2,4 | 18 | |
| 20 | 2,2 | 2,3 | 2,3 | 3,2 | 3 | 3 | | 3,1 | 2,9 | 2,9 | 3 | 2,8 | 2,7 | 2,4 | 2,4 | 2,3 | 20 |
| 22 | 2 | 2,1 | 2,1 | 3 | 2,9 | 2,8 | 3 | 2,8 | 2,8 | 2,8 | 2,9 | 2,7 | 2,7 | 2,3 | 2,3 | 2,3 | 22 |
| 24 | 1,9 | 1,9 | 2 | 2,9 | 2,7 | 2,7 | 2,8 | 2,7 | 2,6 | 2,7 | 2,7 | 2,5 | 2,5 | 2,2 | 2,2 | 2,2 | 24 |
| 26 | 1,8 | 1,8 | 1,8 | 2,7 | 2,5 | 2,5 | 2,7 | 2,5 | 2,5 | 2,6 | 2,4 | 2,4 | 2 | 2 | 2,1 | | 26 |
| 28 | 1,7 | 1,7 | 1,7 | 2,6 | 2,4 | 2,4 | 2,6 | 2,4 | 2,4 | 2,5 | 2,3 | 2,3 | 1,9 | 1,9 | 2 | | 28 |
| 30 | 1,5 | 1,6 | 1,5 | 2,5 | 2,4 | 2,3 | 2,4 | 2,4 | 2,2 | 2,4 | 2,2 | 2,2 | 1,8 | 1,8 | 1,9 | | 30 |
| 32 | 1,4 | 1,4 | 1,4 | 2,3 | 2,3 | 2,2 | 2,3 | 2,2 | 2,2 | 2,3 | 2,2 | 2,2 | 1,7 | 1,7 | 1,8 | | 32 |
| 34 | | | | 2,2 | 2,1 | 2,1 | 2,2 | 2,1 | 2,1 | 2,2 | 2,1 | 2,1 | 1,6 | 1,6 | 1,7 | | 34 |
| 36 | | | | 2,1 | 2 | 2 | 2,1 | 2 | 2 | 2,1 | 2 | 2 | 1,5 | 1,5 | 1,6 | | 36 |
| 38 | | | | 2 | 1,9 | 1,9 | 2 | 2 | 1,9 | 2 | 1,9 | 1,9 | 1,5 | 1,5 | 1,5 | | 38 |
| 40 | | | | 1,9 | 1,9 | 1,8 | 1,9 | 1,9 | 1,9 | 1,9 | 1,9 | 1,8 | 1,4 | 1,4 | 1,4 | | 40 |
| 42 | | | | 1,9 | 1,8 | 1,8 | 1,9 | 1,8 | 1,8 | 1,9 | 1,8 | 1,8 | 1,4 | 1,3 | 1,3 | | 42 |
| 44 | | | | 1,8 | 1,7 | 1,7 | 1,9 | 1,7 | 1,7 | 1,8 | 1,7 | 1,7 | 1,3 | 1,3 | 1,3 | | 44 |
| 46 | | | | 1,8 | 1,6 | 1,6 | 1,8 | 1,6 | 1,6 | 1,8 | 1,7 | 1,7 | 1,3 | 1,2 | 1,2 | | 46 |
| 48 | | | | 1,7 | 1,6 | 1,6 | 1,7 | 1,6 | 1,5 | 1,7 | 1,6 | 1,6 | 1,2 | 1,1 | 1,2 | | 48 |
| 50 | | | | 1,7 | 1,5 | 1,6 | 1,7 | 1,5 | 1,5 | 1,6 | 1,5 | 1,5 | 1,2 | 1,1 | 1,2 | | 50 |
| 52 | | | | 1,6 | 1,5 | 1,5 | 1,6 | 1,5 | 1,5 | 1,3 | 1,5 | 1,5 | 1,1 | 1 | 1,1 | | 52 |
| 54 | | | | 1,6 | 1,4 | 1,4 | 1,4 | 1,4 | 1,5 | 1,1 | 1,2 | 1,3 | 0,9 | 1 | 1,1 | | 54 |
| 56 | | | | 1,4 | 1,3 | 1,4 | 1,2 | 1,3 | 1,4 | 0,9 | 1 | 1,1 | | 0,9 | 1 | | 56 |
| 58 | | | | 1,2 | 1,2 | 1,3 | 1 | 1,1 | 1,1 | | 0,8 | 0,8 | | | 0,8 | | 58 |
| 60 | | | | 1 | 1,1 | 1,1 | 0,8 | 0,9 | 0,9 | | | | | | | | 60 |
| 62 | | | | 0,9 | 0,9 | 0,8 | | | | | | | | | | | 62 |

TAB 171550 / 171557 / 171564

Traglasten an der hydraulisch verstellbaren Klappspitze mit verlängertem Teleskopausleger

Lifting capacities on the hydraulically variable folding jib with boom extension

Capacités de levage à la fléchette pliante à variation hydraulique avec télescope rallongé

Portate del falcone regolabile idraulicamente con braccio telescopico allungato

Las tablas de carga en el plumín hidráulicamente regulable con prolongación de pluma telescópica

Грузоподъемность на управляемом откидном удлинителе телескопической стрелы со вставкой

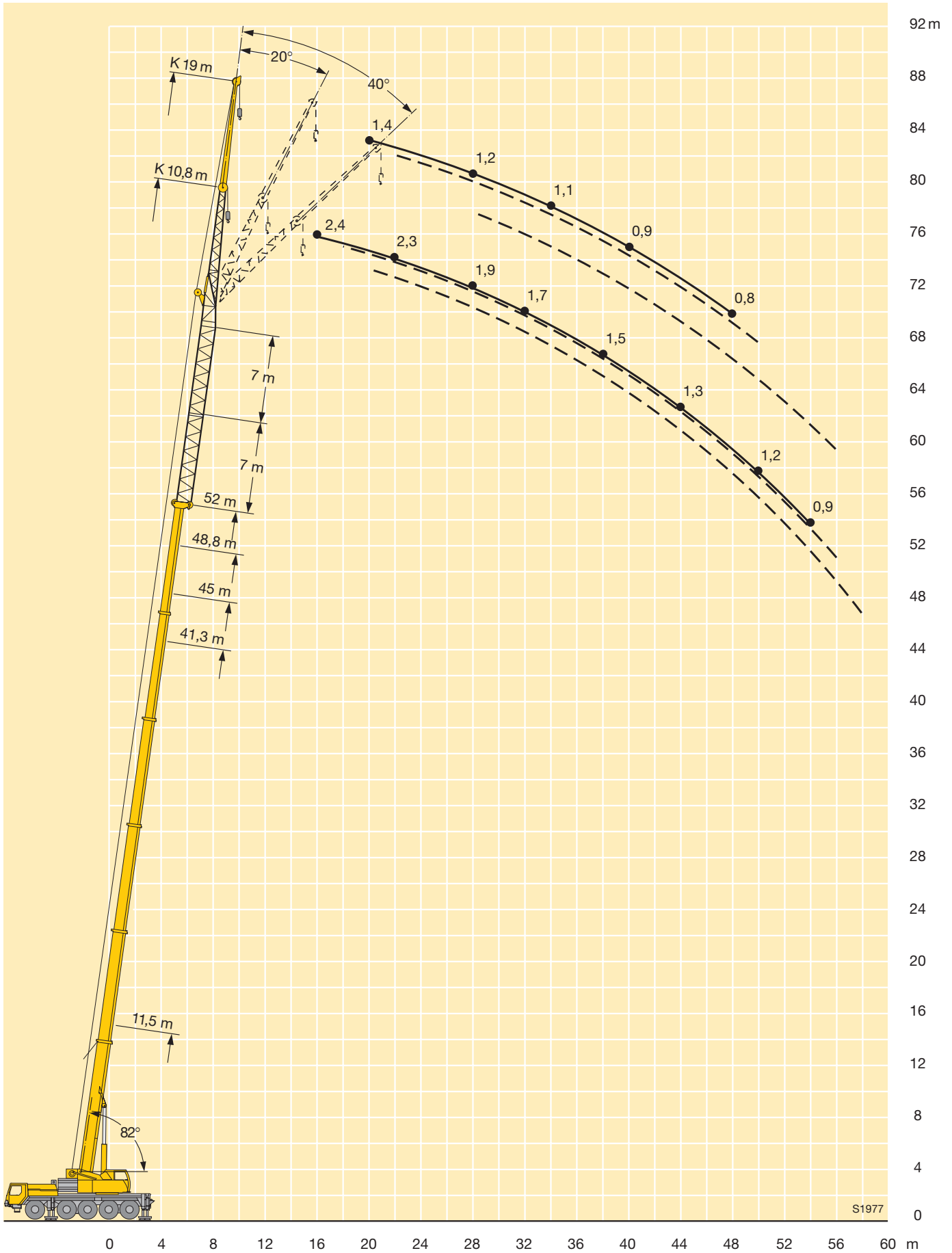


| m | 11,5 m + 14 m | | | 41,3 m + 14 m | | | 45 m + 14 m | | | 48,8 m + 14 m | | | 52 m + 14 m | | | m |
|----|---------------|-----|-----|---------------|-----|-----|-------------|-----|-----|---------------|-----|-----|-------------|-----|-----|----|
| | 19 m | | | 19 m | | | 19 m | | | 19 m | | | 19 m | | | |
| | 0° | 20° | 40° | 0° | 20° | 40° | 0° | 20° | 40° | 0° | 20° | 40° | 0° | 20° | 40° | |
| 8 | 3,5 | | | | | | | | | | | | | | | 8 |
| 9 | 3,5 | | | | | | | | | | | | | | | 9 |
| 10 | 3,5 | | | | | | | | | | | | | | | 10 |
| 12 | 3,2 | | | | | | | | | | | | | | | 12 |
| 14 | 3 | 2,9 | | 2,6 | | | | | | | | | | | | 14 |
| 16 | 2,8 | 2,9 | | 2,5 | | | 2,4 | | | 2 | | | | | | 16 |
| 18 | 2,6 | 2,7 | 2,9 | 2,4 | | | 2,3 | | | 2 | | | | | | 18 |
| 20 | 2,4 | 2,5 | 2,7 | 2,3 | 2,2 | | 2,2 | | | 2 | | | 1,4 | | | 20 |
| 22 | 2,2 | 2,3 | 2,5 | 2,2 | 2,2 | | 2,1 | 2 | | 2 | 1,9 | | 1,4 | 1,5 | | 22 |
| 24 | 2,1 | 2,2 | 2,3 | 2,1 | 2 | | 2 | 2 | | 1,9 | 1,9 | | 1,4 | 1,5 | | 24 |
| 26 | 1,9 | 2 | 2,1 | 2 | 1,9 | 1,9 | 1,9 | 1,9 | 1,8 | 1,8 | 1,8 | 1,7 | 1,3 | 1,5 | | 26 |
| 28 | 1,8 | 1,9 | 2 | 1,9 | 1,8 | 1,8 | 1,8 | 1,8 | 1,8 | 1,7 | 1,7 | 1,7 | 1,2 | 1,5 | 1,3 | 28 |
| 30 | 1,8 | 1,8 | 1,8 | 1,8 | 1,7 | 1,7 | 1,7 | 1,7 | 1,7 | 1,7 | 1,6 | 1,6 | 1,1 | 1,4 | 1,3 | 30 |
| 32 | 1,7 | 1,7 | 1,7 | 1,7 | 1,6 | 1,6 | 1,6 | 1,6 | 1,6 | 1,6 | 1,6 | 1,5 | 1,1 | 1,3 | 1,2 | 32 |
| 34 | 1,5 | 1,6 | 1,6 | 1,6 | 1,5 | 1,5 | 1,5 | 1,5 | 1,5 | 1,5 | 1,5 | 1,5 | 1,1 | 1,3 | 1,2 | 34 |
| 36 | 1,5 | 1,5 | 1,4 | 1,5 | 1,4 | 1,5 | 1,5 | 1,4 | 1,4 | 1,4 | 1,4 | 1,5 | 1,4 | 1,2 | 1,2 | 36 |
| 38 | 1,4 | 1,4 | 1,2 | 1,4 | 1,4 | 1,4 | 1,4 | 1,4 | 1,4 | 1,4 | 1,4 | 1,3 | 1 | 1,1 | 1,2 | 38 |
| 40 | 1,2 | 1,2 | 1 | 1,3 | 1,3 | 1,3 | 1,3 | 1,3 | 1,3 | 1,3 | 1,3 | 1,4 | 1,3 | 0,9 | 1 | 40 |
| 42 | | 1,1 | | 1,3 | 1,2 | 1,2 | 1,3 | 1,2 | 1,3 | 1,2 | 1,2 | 1,2 | 0,8 | 1 | 1 | 42 |
| 44 | | | | 1,2 | 1,2 | 1,2 | 1,2 | 1,2 | 1,2 | 1,2 | 1,2 | 1,2 | 0,8 | 0,9 | 1 | 44 |
| 46 | | | | 1,1 | 1,2 | 1,2 | 1,1 | 1,2 | 1,2 | 1,1 | 1,2 | 1,2 | 0,8 | 0,9 | 1 | 46 |
| 48 | | | | 1,1 | 1,1 | 1,2 | 1,1 | 1,2 | 1,2 | 1,1 | 1,2 | 1,2 | 0,8 | 0,8 | 1 | 48 |
| 50 | | | | 1 | 1,1 | 1,1 | 1,1 | 1,1 | 1,1 | 1,1 | 1,1 | 1,1 | | 0,8 | 0,9 | 50 |
| 52 | | | | 1 | 1 | 1,1 | 1,1 | 1,1 | 1,1 | 1,1 | 1,1 | 1,1 | | | 0,9 | 52 |
| 54 | | | | 1 | 1 | 1 | 1,1 | 1 | 1 | 1 | 1 | 1 | | | 0,8 | 54 |
| 56 | | | | 1 | 1 | 1 | 1 | 1 | 1 | 1 | 1 | 1 | | | 0,8 | 56 |
| 58 | | | | 1 | 0,9 | 1 | 1 | 0,9 | 1 | 0,8 | 0,9 | 1 | | | | 58 |
| 60 | | | | 1 | 0,9 | 0,9 | 1 | 0,9 | 0,9 | | 0,9 | 0,9 | | | | 60 |
| 62 | | | | 1 | 0,8 | 0,8 | 0,8 | 0,9 | 0,9 | | | 0,8 | | | | 62 |
| 64 | | | | 0,9 | 0,8 | | | 0,8 | 0,9 | | | | | | | 64 |
| 66 | | | | | 0,8 | | | | | | | | | | | 66 |

TAB 171550 / 171557 / 171564

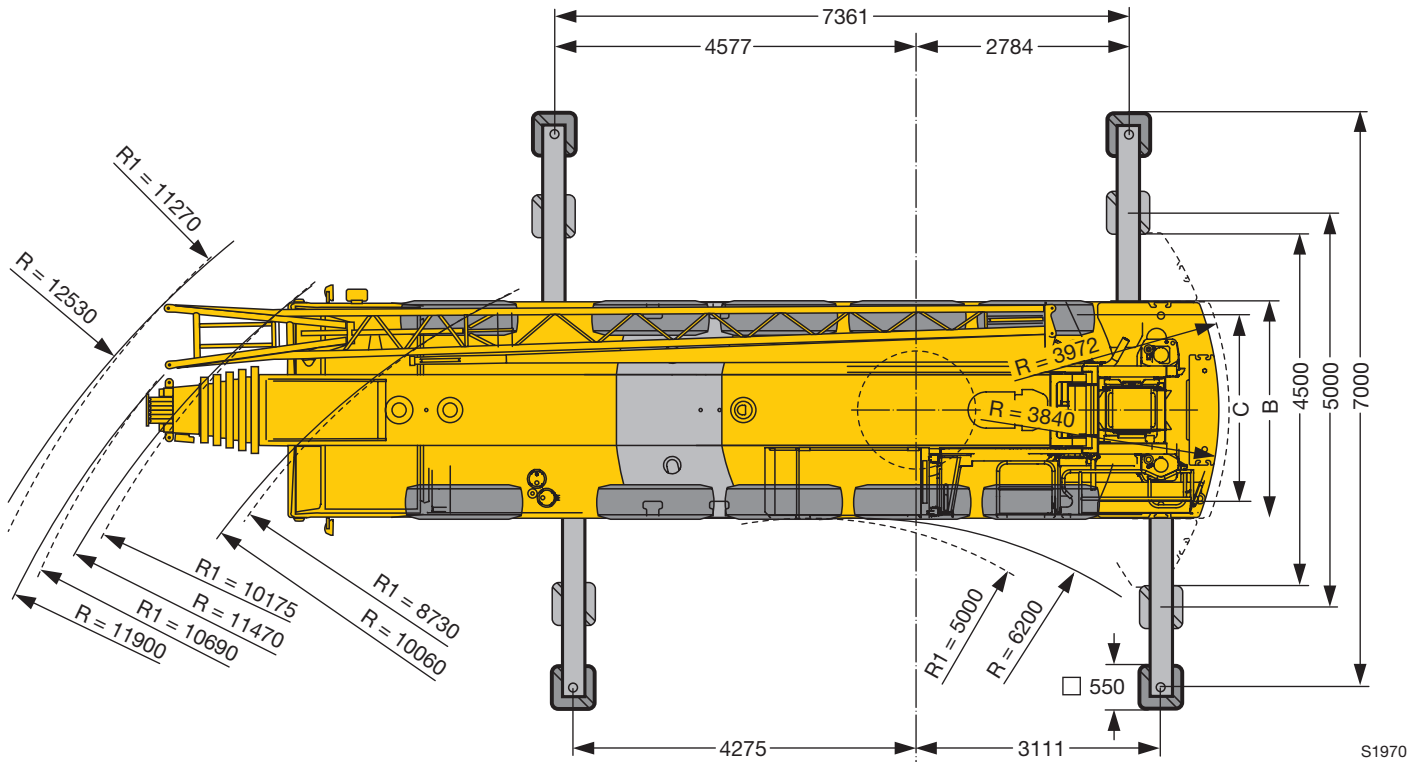
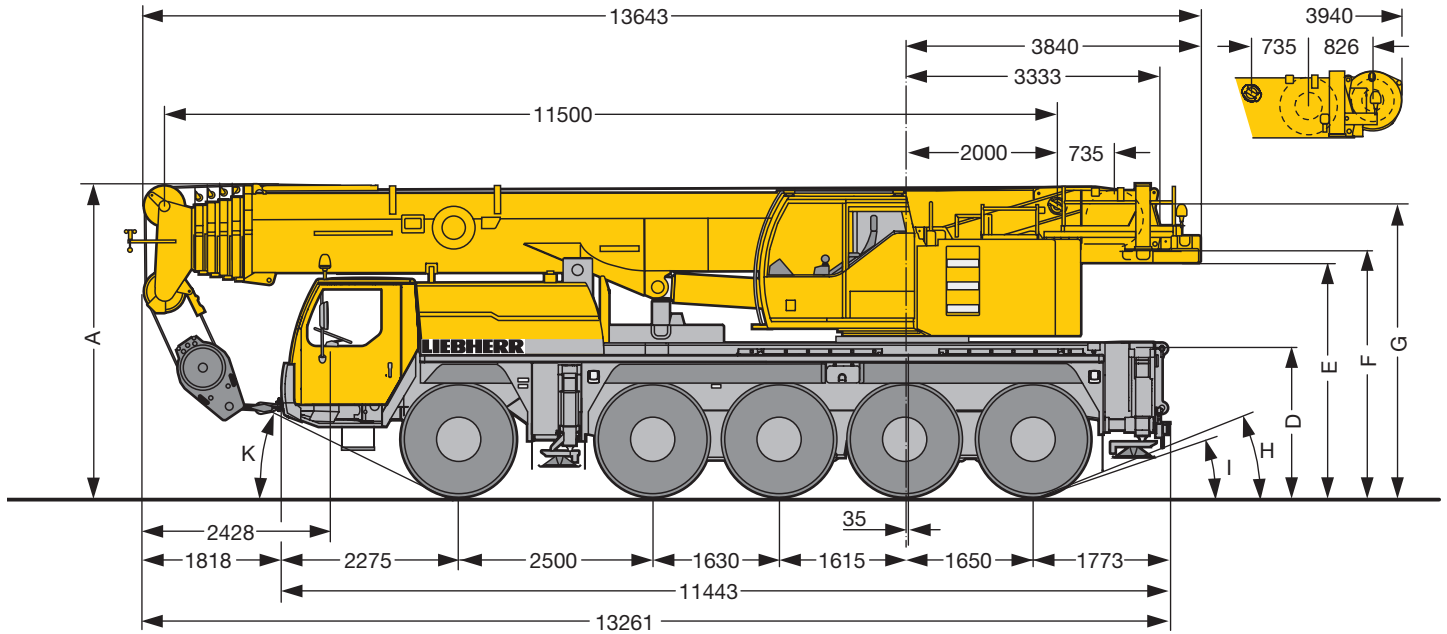
Hubhöhen
Lifting heights

Hauteurs de levage · Altezze di sollevamento
Alturas de elevación · Высота подъема




S1977

Maße
Dimensions
Encombremet · Dimensioni
Dimensiones · Габариты крана



S1970

|  | Maße · Dimensions · Encombremet · Dimensioni · Dimensiones · Размеры mm | | | | | | | | | | |
|---|---|--------------|------|------|------|------|------|------|-----|-----|-----|
| | A | A 100 mm* | B | C | D | E | F | G | H | I | K |
| 14.00 R 25 | 3950 | 3850 | 2750 | 2350 | 1890 | 2925 | 3080 | 3655 | 21° | 16° | 23° |
| 16.00 R 25 | 4000 | 3900 | 2750 | 2310 | 1940 | 2975 | 3130 | 3705 | 23° | 18° | 25° |
| 20.5 R 25 | 4000 | 3900 | 2980 | 2440 | 1940 | 2975 | 3130 | 3705 | 23° | 18° | 25° |

* abgesenkt · lowered · abaissé · abbassato · suspensión abajo · шасси осажено

Gewichte
Weights
Poids · Pesi
Pesoso · Наррузки



| Achse · Axle Essieu · Asse Eje · Мосты | 1 | 2 | 3 | 4 | 5 | Gesamtgewicht · Total weight t Poids total · Peso totale t Peso total · Общий вес, т |
|--|----|----|----|----|----|--|
| t | 12 | 12 | 12 | 12 | 12 | 60 ¹⁾ |

¹⁾ mit 15 t Ballast · with 15 t counterweight · avec contrepoids 15 t · con contrappeso di 15 t · con 15 t de contrapeso · с противовесом 15 т



| Traglast · Load · Forces de levage t Portata · Capacidad de garga t Грузоподъемность, т | Rollen · No. of sheaves Poulies · Pulegge Ролеас · Канатных блоков | Stränge · No. of lines Brins · Tratti portanti Reenvíos · Запасовка | Gewicht · Weight kg Poids · Peso kg Peso · Собст. вес, кг |
|---|--|---|---|
| 100 | 7 | 14 | 1240 |
| 90,2 | 5 | 10 | 700 |
| 59,1 | 3 | 7 | 700 |
| 26,1 | 1 | 3 | 450 |
| 8,8 | – | 1 | 250 |

Geschwindigkeiten
Working speeds
Vitesse · Velocità
Velocidades · Скорости



| | | 1 | 2 | 3 | 4 | 5 | 6 | 7 | 8 | 9 | 10 | 11 | 12 | R 1 | R 2 | | |
|-------------------------|--|---|-----|-----|-----|------|------|------|------|------|------|------|------|------|-----|-----|--------|
| 14.00 R 25 | | | 5,2 | 6,7 | 8,6 | 11,1 | 14,0 | 18,1 | 23,8 | 30,6 | 39,4 | 50,5 | 64,2 | 75 | 5,6 | 7,2 | 48 % |
| | | | 2,3 | 2,9 | 3,8 | 4,8 | 6,1 | 7,9 | 10,4 | 13,3 | 17,2 | 22 | 28 | 35,9 | 2,4 | 3,2 | > 60 % |
| 16.00 R 25 20.5 R 25 | | | 5,7 | 7,3 | 9,4 | 12,1 | 15,3 | 19,7 | 25,9 | 33,2 | 42,8 | 55 | 69,8 | 80 | 6,1 | 7,9 | 43 % |
| | | | 2,5 | 3,2 | 4,1 | 5,3 | 6,7 | 8,6 | 11,3 | 14,5 | 18,7 | 24 | 31,4 | 39 | 2,7 | 3,4 | 56 % |



| Antriebe · Drive Mécanismes · Meccanismi Accionamiento · Приводы | stufenlos · infinitely variable en continuo · continuo regulable sin escalonamiento · бесступенчато | Seil Ø / Seillänge · Rope diameter / length Diamètre / Longueur du câble · Diametro / lunghezza fune Diámetro / longitud cable · Диаметр / длина троса | Max. Seilzug · Max. single line pull Effort au brin maxi · Mass. tiro diretto fune Tiro máx. en calbe · Макс. тяговое усилие |
|--|---|--|--|
| | m/min für einfachen Strang · single line 0 - 130 m/min au brin simple · per tiro diretto · a tiro directo м/мин при однократной запасовке | 21 mm / 200 m | 88 kN |
| | m/min für einfachen Strang · single line 0 - 130 m/min au brin simple · per tiro diretto · a tiro directo м/мин при однократной запасовке | 21 mm / 200 m | 88 kN |
| | 0 - 2 min ⁻¹ об/мин | | |
| | ca. 40 s bis 82° Auslegerstellung · approx. 40 seconds to reach 82° boom angle env. 40 s jusqu'à 82° · circa 40 secondi fino ad un'angolazione del braccio di 82° aprox. 40 segundos hasta 82° de inclinación de pluma · ок. 40 сек.до выставления стрелы на 82° | | |
| | ca. 360 s für Auslegerlänge 11,5 m – 52 m · approx. 360 seconds for boom extension from 11,5 m – 52 m env. 360 s pour passer de 11,5 m – 52 m · circa 360 secondi per passare dalla lunghezza del braccio di 11,5 m a 52 m aprox. 360 segundos para telescopar la pluma de 11,5 – 52 m · ок. 360 сек.до выставления от 11,5 до 52 м | | |

Kranfahrgestell

| | |
|-----------------------|--|
| Rahmen | Eigengefertigte, gewichtsoptimierte und verwindungssteife Kastenkonstruktion aus hochfestem Feinkorn-Baustahl. |
| Abstützungen | 4-Punkt-Abstützung, horizontal und vertikal vollhydraulisch ausschiebbar. Automatische Abstütznivellierung. Elektronische Neigungsanzeige. Abstützfeldbeleuchtung. |
| Motor | 6-Zylinder-Diesel, Fabrikat Liebherr, Typ D846 A7, wassergekühlt, Leistung 370 kW (503 PS) bei 1900 min ⁻¹ , max. Drehmoment 2340 Nm bei 1200 – 1500 min ⁻¹ . Abgasemissionen entsprechend Richtlinien 97/68/EG Stufe 3 und EPA/CARB Tier 3, Kraftstoffbehälter: 490 l. |
| Getriebe | ZF-12-Gang-Schaltgetriebe mit automatisiertem Schaltsystem AS-TRONIC. ZF-Intarder direkt am Getriebe angebaut. Verteilergetriebe, zweistufig, mit sperrbarem Verteilerdifferential. |
| Achsen | Alle 5 Achsen in geschweißter Ausführung aus hochfestem Feinkorn-Baustahl. Alle Achsen gelenkt. Achsen 2, 4 und 5 sind Planetenachsen mit Differentialsperrern. |
| Federung | Alle Achsen sind hydropneumatisch gefedert und hydraulisch blockierbar. |
| Bereifung | 10fach. Reifengröße: 14.00 R 25. |
| Lenkung | ZF-Servocom-Hydrolenkung, 2-Kreisanlage mit hydraulischer Servoeinrichtung und zusätzlicher Reservepumpe, von der Achse angetrieben. Bei Straßenfahrt werden die Achsen 3., 4. und 5. elektrohydraulisch geschwindigkeitsabhängig gelenkt und ab 30 km/h werden die 3. und 4. Achse auf Geradeausfahrt fixiert. Ab 60 km/h wird die 5. Achse geradeaus fixiert. Lenkung entsprechend EG-Richtlinie 70/311 EWG. |
| Bremsen | Betriebsbremse: Allrad-Servo-Druckluftbremse, 2-Kreisanlage. Handbremse: Federspeicher auf die Räder der 1., 2., 3. und 4. Achse wirkend. Dauerbremsen: Motorbremse als Auspuffklappenbremse mit Liebherr-Zusatzbremsensystem ZBS. Intarder am Schaltgetriebe. Bremsen entsprechend EG-Richtlinien 71/320 EWG bzw. 70/311 EWG. |
| Fahrerhaus | Großräumige Kabine in Stahlblechausführung, korrosionsbeständig durch Kataphorese-Tauchgrundierung, gummielastisch aufgehängt und hydraulisch gedämpft, schall- und wärmedämmende Innenverkleidung nach EG-Richtlinie, Sicherheitsverglasung, Bedien- und Kontrollinstrumente, Komfortausstattung. |
| Elektr. Anlage | Moderne Datenbus-Technik, 24 Volt Gleichstrom, 2 Batterien mit je 170 Ah, Beleuchtung nach StVZO. |

Kranoberwagen

| | |
|----------------------------------|---|
| Rahmen | Eigengefertigte, gewichtsoptimierte und verwindungssteife Schweißkonstruktion aus hochfestem Feinkorn-Baustahl. Als Verbindungselement zum Kranfahrgestell dient eine 3-reihige Rollendrehverbindung, die unbegrenztes Drehen ermöglicht. |
| Kranmotor | 4-Zylinder-Diesel, Fabrikat Liebherr, Typ D934S A6, wassergekühlt, Leistung 145 kW (197 PS) bei 1800 min ⁻¹ , max. Drehmoment 920 Nm bei 1100 min ⁻¹ bis 1500 min ⁻¹ , Abgasemissionen entsprechend Richtlinien 97/68/EG Stufe 3 und EPA/CARB Tier 3. Kraftstoffbehälter: 256 l. |
| Kranantrieb | Diesel-hydraulisch mit 2 Axialkolben-Verstellpumpen mit Servosteuerung und Leistungsregelung, 1 Zahnrad-Doppelpumpe, offene, geregelte Ölkreisläufe. Hydraulikantrieb in Kompaktbauweise direkt am Dieselmotor angeflanscht, komplettes Antriebsaggregat zur Geräuschkämpfung gekapselt. |
| Steuerung | Elektrische „Load Sensing“ Steuerung, 4 Arbeitsbewegungen gleichzeitig steuerbar, zwei 4fach Handsteuerhebel, selbstzentrierend. |
| Hubwerk | Axialkolben-Konstantmotor, Planetengetriebe, federbelastete Haltebremse. |
| Wippwerk | 1 Differentialzylinder mit vorgesteuertem Bremsventil. |
| Drehwerk | Axialkolben-Konstantmotor, Planetengetriebe, federbelastete Haltebremse. |
| Kranfahrer kabine | Stahlblechausführung, voll verzinkt, pulverbeschichtet, mit Sicherheitsverglasung, Bedienungs- und Kontrollelemente, Komfortausstattung. Krankabine nach hinten neigbar. |
| Sicherheits-einrichtungen | LICCON-Überlastanlage, Testsystem, Hubendbegrenzung, Sicherheitsventile gegen Rohr- und Schlauchbrüche. |
| Teleskopausleger | Beulsichere und verwindungssteife Konstruktion aus hochfestem Feinkorn-Baustahl mit ovalem Auslegerprofil, 1 Anlenkstück und 5 Teleskopteile. Alle Teleskopteile unabhängig voneinander hydraulisch ausschiebbar. Schnelltakt-Teleskopiersystem „Telematik“. Auslegerlänge: 11,5 m – 52 m. |
| Ballast | 15 t Grundballast. |
| Elektr. Anlage | Moderne Datenbus-Technik, 24 Volt Gleichstrom, 2 Batterien mit je 170 Ah. |

Zusatzausrüstung

| | |
|-------------------------------------|--|
| Klappspitze | 10,8 m – 19 m lang, unter 0°, 20° oder 40° zum Teleskopausleger anbaubar. Hydraulikzylinder zur Verstellung der Klappspitze von 0° – 40° (Option). |
| Teleskopauslegerverlängerung | 7 m – 14 m langes Gitterstück, dadurch 7 m – 14 m höherer Anlenkpunkt für die Klappspitze. |
| 2. Hubwerk | Für den 2-Hakenbetrieb oder bei Betrieb mit Klappspitze, wenn Haupthubseil eingesichert bleiben soll. |
| Zusatzballast | 20 t für einen Gesamtballast von 35 t. |
| Bereifung | 10fach. Reifengröße: 16.00 R 25. |
| Antrieb 10 x 8 | Zusätzlich wird die 1. Achse angetrieben. |

Weitere Zusatzausrüstung auf Anfrage.

Crane carrier

| | |
|--------------------------|---|
| Frame | Self-manufactured, weight-optimized and torsion resistant box-type design of high-tensile structural steel. |
| Outriggers | 4-point supporting system, hydraulically telescopic into horizontal and vertical direction. Automatic levelling of crane. Electronic inclination indicator. Supporting area lighting. |
| Engine | 6-cylinder Diesel, make Liebherr, type D846 A7, watercooled, output 370 kW (503 h.p.) at 1900 min ⁻¹ , max. torque 2340 Nm at 1200 – 1500 min ⁻¹ . Exhaust emissions acc. to 97/68/EG stage 3 and EPA/CARB Tier 3. Fuel reservoir: 490 l. |
| Transmission | ZF 12-speed gear box with automatic control system AS-TRONIC. ZF-intarder fitted directly to the gear. Two-stage transfer case with lockable transfer differential. |
| Axles | Welded design, made of high-tensile fine grained steel. All axles steerable. Axles 2, 4 and 5 are planetary axles with differential locks. |
| Suspension | All axles are mounted on hydropneumatic suspension and are lockable hydraulically. |
| Tyres | 10 tyres, size: 14.00 R 25. |
| Steering | ZF-servocom power steering, dual circuit system with hydraulic servo system and auxiliary pump system, driven by the axle. At road displacement, axles 3, 4 and 5 electrohydraulically speed-dependent and from 30 km/h, axles 3 and 4 are fixed to straight displacement. From 60 km/h, axle 5 is fixed straight. Steering according to EG directive 70/311 EWG. |
| Brakes | Service brake: Dual circuit, all-wheel servo-air brake. Parking brake: Spring brake actuator acting on all the wheels of axles 1, 2, 3 and 4. Sustained-action brakes: Engine brake as exhaust retarder with Liebherr additional brake system ZBS. Intarder on gear. Brakes according to EG directives 71/320 EWG resp. 70/311 EWG. |
| Driver's cab | Spacious, steel made, corrosion resistant cab, cataphoretic dip-primed, on resilient suspension with hydraulic shock absorbers, sound and heat absorbing internal panelling acc. to EG directive, safety glazing, operating and control instruments, comfortably equipped. |
| Electrical system | Modern data bus technique, 24 Volt DC, 2 batteries of 170 Ah each, lighting according to traffic regulations. |

Crane superstructure

| | |
|--------------|--|
| Frame | Self-manufactured, cataphoretic dip-primed weight-optimized and torsion resistant welded design of high-tensile structural steel; linked by a triple-row roller slewing ring to the carrier for continuous rotation. |
|--------------|--|

| | |
|------------------------|--|
| Crane engine | 4-cylinder Diesel, make Liebherr, type D934S A6, watercooled, output 145 kW (197 h.p.) at 1800 min ⁻¹ , max. torque 920 Nm at 1100 min ⁻¹ – 1500 min ⁻¹ . Exhaust emissions acc. to 97/68/EG stage 3 and EPA/CARB Tier 3. Fuel reservoir: 256 l. |
| Crane drive | Diesel-hydraulic, with 2 axial piston variable displacement pumps, with servo-control and capacity control, 1 double gear pump, open controlled oil circuits. Compact hydraulic drive flanged to the Diesel engine. Drive assembly completely enclosed for noise abatement. |
| Control | Electric „Load Sensing“ control, simultaneous operation of 4 working motions, 2 self-centering hand control levers (joy-stick type). |
| Hoist gear | Axial piston fixed displacement motor, Liebherr hoist drum with integrated planetary gear and spring-loaded static brake. |
| Luffing gear | 1 differential ram with pilot-controlled brake valve. |
| Slewing gear | Axial piston fixed displacement motor, planetary gear, spring-loaded static brake. |
| Crane cab | All-steel construction, entirely galvanized, powder coated, with safety glazing, operating and control instruments, comfortably equipped, cab tiltable backwards. |
| Safety devices | LICCON safe load indicator, test system hoist limit switch, safety valves to prevent pipe and hose ruptures. |
| Telescopic boom | Buckling and torsion resistant design of high-tensile structural steel, oviform boom profile, 1 base section and 5 telescopic sections. All telescopic sections hydraulically extendable independent of one another. Rapid-cycle telescoping system „Telematik“. Boom length: 11.5 m – 52 m. |
| Counterweight | 15 t basic counterweight. |
| Electric system | Modern data bus technique, 24 Volt DC, 2 batteries of 170 Ah each. |

Optional equipment

| | |
|----------------------------------|--|
| Swing-away jib | 10.8 m – 19 m long, mountable to the telescopic boom at 0°, 20° or 40°. Hydraulic ram for operating the swing-away jib from 0° – 40° (option). |
| Telescopic boom extension | 7 m – 14 m long lattice section, thus 7 m – 14 m higher pinning point for swing-away jib. |
| 2nd Hoist gear | For two-hook operation or for operation with swing-away jib if the hoist rope shall remain reeved. |
| Additional counterweight | 20 t for a total counterweight of 35 t. |
| Tyres | 10 tyres, size 16.00 R 25. |
| Drive 10 x 8 | Additional drive of the 1 st axle. |

Other item of equipment available on request.

Châssis porteur

| | |
|--------------------------------|---|
| Cadre | Construction en caisse résistante à la torsion et optimisée en poids réalisée par Liebherr en acier de construction à grain fin très rigide. |
| Stabilisateurs | Dispositif de calage horizontal et vertical en 4 points, entièrement déployable hydrauliquement. Nivellement automatique du calage. Indicateurs électroniques d'inclinaison. Eclairage de la zone de calage. |
| Moteur | Moteur diesel, 6 cylindres, fabriqué par Liebherr, de type D846 A7, à refroidissement par eau, de 370 kW (503 ch) à 1900 min ⁻¹ , couple max. 2340 Nm à 1200 – 1500 min ⁻¹ . Emissions des gaz d'échappement conformes aux directives 97/68/EG partie 3 et EPA/CARB Tier 3. Capacité du réservoir à carburant: 490 l. |
| Boîte de vitesse | Boîte de vitesses ZF à 12 rapports, mécanisme automatisé à commande AS-TRONIC. Ralentisseur hydrodynamique ZF directement accouplé à la boîte. Boîte de transfert à 2 étages avec blocage de différentiel. |
| Essieux | Construction soudée en acier haute résistance à grains fins pour l'ensemble des 5 essieux. Tous les essieux sont directeurs. Essieux 2, 4 et 5 planétaires avec blocage du différentiel. |
| Suspension | Suspension hydropneumatique sur tous les essieux. Chaque essieu peut être bloqué hydrauliquement. |
| Pneumatiques | 10 pneus de taille: 14.00 R 25. |
| Direction | Direction hydraulique ZF Servocom, à 2 circuits, assistée hydrauliquement, avec pompe auxiliaire entraînée par essieu. Lors de déplacements sur route, les essieux 3, 4 et 5 sont dirigés électrohydrauliquement en fonction de la vitesse, et à partir de 30 km/h, les essieux 3 et 4 sont fixés en marche rectiligne. A partir d'env. 60 km/h, l'essieu 5 est fixé en marche rectiligne. Direction conforme aux directives européennes 70/311 CE. |
| Freins | Frein de service: servofrein pneumatique pour toutes les roues, à 2 circuits. Frein à main: accumulateur à ressort agissant sur les roues des essieux 1, 2, 3 et 4. Freins continus: frein moteur par clapet sur échappement avec système de ralentissement Liebherr ZBS. Ralentisseur accouplé à la boîte de vitesses. Freins conformes aux directives européennes 71/320 CE resp. 70/311 CE. |
| Cabine du conducteur | Cabine spacieuse en tôle d'acier, traitement anticorrosion par bain de cataphorèse, avec suspension élastique et amortisseurs hydrauliques, revêtement intérieur avec isolation phonique et thermique selon les directives européennes, glaces de sécurité, appareils de commande et de contrôle, équipement confortable. |
| Installation électrique | Technique moderne de transmission de données par BUS de données, courant continu 24 Volts, 2 batteries de 170 Ah chacune, éclairage conforme au code de la route. |

Partie tournante

| | |
|--------------|--|
| Cadre | Construction soudée résistante à la torsion et optimisée en poids réalisée par Liebherr en acier de construction à grain fin très rigide. Couronne d'orientation à rouleaux à 3 rangées permettant une rotation illimitée sert de pièce de liaison avec le châssis de la grue. |
|--------------|--|

| | |
|--------------------------------|--|
| Moteur | Moteur diesel Liebherr, 4 cylindres, de type D934S A6, à refroidissement par eau, de 145 kW (197 ch) à 1800 min ⁻¹ , couple max. 920 Nm à 1100 min ⁻¹ – 1500 min ⁻¹ . Emissions des gaz d'échappement conformes aux directives 97/68/EG partie 3 et EPA/CARB Tier 3. Capacité du réservoir à carburant : 256 l. |
| Entraînement de la grue | Diesel hydraulique avec 2 pompes à débit variable à pistons axiaux, servocommande et régulation de la puissance, 1 double pompe à engrenages, circuits hydrauliques ouverts et régulés. Entraînement hydraulique compact, accouplé directement au moteur Diesel, mécanisme d'entraînement total fermé pour une bonne insonorisation. |
| Direction | Direction électrique "Load Sensing", 4 mouvements de travail dirigeable simultanément, deux leviers de commande à 4 positions et à autocentrage. |
| Mécanisme de levage | Moteur à cylindrée constante et à pistons axiaux. Treuil de marque Liebherr équipé d'un engrenage planétaire et d'un frein d'arrêt commandé par ressort. |
| Mécanisme de relevage | 1 vérin différentiel avec clapet de frein commandé. |
| Dispositif de rotation | Moteur à cylindrée constante à pistons axiaux, engrenage planétaire, frein d'arrêt commandé par ressort. |
| Cabine du grutier | Construction en tôle d'acier entièrement zinguée avec peinture par poudrage et cuisson au four, avec glaces de sécurité, appareils de commande et de contrôle, équipement confortable, cabine inclinable vers l'arrière. |
| Dispositif de sécurité | Contrôleur de charge "LICCON", système test limitation de la course pour le levage, soupape de sûreté contre la rupture de tubes et de tuyaux. |
| Flèche télescopique | Flèche télescopique en acier à haute résistance à grains fins, à profil ovale, 1 élément de base et 5 éléments télescopiques. Tous les éléments télescopiques indépendamment les uns des autres. Système de télescopage séquentiel rapide "Telematik". Longueur de flèche: 11,5 m – 52 m. |
| Contrepoids | Contrepoids principal de 15 t. |
| Installation électrique | Technique moderne de transmission de données par BUS de données. Courant continu 24 Volts, 2 batteries de 170 Ah chacune. |

Equipement optionnel

| | |
|-------------------------------------|--|
| Fléchette pliante | Longueur: 10,8 m – 19 m, montable sous un angle de 0°, 20° ou 40°. Vérin hydraulique pour le relevage de la fléchette pliante de 0° à 40° (en option). |
| Rallonge flèche télescopique | Élément en treillis de 7 m – 14 m, de cette manière point d'articulation plus haute de 7 m – 14 m pour la flèche pliante. |
| 2ème mécanisme de levage | Pour l'utilisation du deuxième crochet, ou bien pour une utilisation avec fléchette pliante lorsque le câble de levage principal rest mouflé. |
| Contrepoids supplémentaire | 20 t pour un contrepoids total de 35 t. |
| Pneumatiques | 10 pneus. Taille: 16.00 R 25. |
| Entraînement 10 x 8 | Essieu 1 est entraîné additionnellement. |

Autres équipements supplémentaires sur demande.

Autotelaio

| | |
|---------------------------|--|
| Telaio | Produzione Liebherr, struttura a scatola anti-torsione in acciaio a grana fine, ad elevato grado di snervamento. |
| Stabilizzatori | 4 stabilizzatori, estraibili in direzione orizzontale e verticale, in modo completamente idraulico. Livellamento automatico della stabilizzazione. Indicazione elettronica dell'inclinazione. Illuminazione dell'area stabilizzatori. |
| Motore | Diesel a 6 cilindri, marca Liebherr, tipo D846 A7, raffreddato ad acqua, potenza 370 kW (503 HP) al regime di 1900 giri/min., coppia massima 2340 Nm al regime di 1200 – 1500 giri/min. Emissioni gas di scarico in base alle direttive 97/68/EG livello 3 e EPA/CARB Tier 3. Capacità del serbatoio carburante: 490 l. |
| Cambio | Cambio ZF a 12 marce con sistema di commutazione automatico AS-TRONIC. ZF-intarder montato direttamente sul cambio. Ripartitore, a due stadi con bloccaggio differenziale. |
| Assi | Tutti 5 gli assi sono saldati con acciaio a grana fine. Tutti gli assi sono sterzanti. Gli assi 2, 4 e 5 sono epicicloidali con bloccaggio differenziale. |
| Sospensione | Tutti gli assi a sospensione idropneumatica e bloccabili idraulicamente. |
| Pneumatici | 10 gomme. Dimensione pneumatico: 14.00 R 25. |
| Sterzo | Sterzo ZF Hydro-SERVOCOM a doppio circuito con servosterzo idraulico e pompa addizionale di riserva, azionata dall'asse. Durante la guida in strada il 3°, 4° e 5° asse sterzano elettro-idraulicamente in base alla velocità e a partire da 30 km/h il 3° e il 4° asse sono fissi su traiettoria diritta. Il 5° asse è fisso a partire da 60 km/h. Lo sterzo è conforme alle norme CE 70/311 EWG. |
| Freni | Freno di servizio: pneumatico, servoassistito su tutte le ruote, a doppio circuito. Freno a mano: accumulatore a molla agente sulle ruote del 1°, 2°, 3° e 4° asse. Freni continui: freno motore come freno su valvola di scarico con sistema di frenatura supplementare Liebherr ZBS. Intarder sul cambio. Freni in conformità alle norme CE 71/320 EWG e 70/311 EWG. |
| Cabina di guida | Cabina spaziosa in lamiera d'acciaio, protezione anticorrosione zincata per cataforesi, a sospensione elastica e isolata idraulicamente; rivestimento interno con isolamento acustico e termico, conforme alla norma Ce. Vetratura di sicurezza, strumenti di comando e di controllo, comodo equipaggiamento. |
| Impianto elettrico | Moderna tecnica di trasmissione "data bus", corrente continua di 24 Volt, 2 batterie con ciascuna 170 Ah, illuminazione secondo le norme per la circolazione. |

Torretta

| | |
|---------------|---|
| Telaio | Produzione Liebherr, struttura saldata antitorsione, in acciaio a grana fine, ad elevato grado di snervamento. L'elemento di giunzione tra l'autotelaio e la torretta è costituito da una ralla a 3 corone di rulli, che permette una rotazione illimitata. |
|---------------|---|

| | |
|----------------------------------|---|
| Motore gru | Diesel a 4 cilindri, marca Liebherr, tipo D934S A6, raffreddato ad acqua, potenza 145 kW (197 HP) al regime di 1800 giri/min., coppia max. 920 Nm al regime di 1100 fino a 1500 giri/min. Emissioni gas di scarico in base alle direttive 97/68/EG livello 3 e EPA/CARB Tier 3. Capacità serbatoio carburante: 256 l. |
| Azionamento gru | Idraulico diesel con 2 pompe a portata variabile a pistone assiale con servocomando e controllo della potenza, 1 pompa ad ingranaggi doppia, circuiti d'olio di tipo aperti e regolati. Comando idraulico flangiato direttamente sul motore diesel in costruzione compatta, gruppo di propulsione completo incapsulato per l'isolamento acustico. |
| Comando | Comando elettrico "Load sensing", 4 movimenti di lavoro pilotabili contemporaneamente, due leve di comando manuali a 4 posizioni, autocentranti. |
| Verricello | Motore a cilindrata costante a pistone assiale, tamburo di sollevamento Liebherr con ingranaggio epicicloidale integrato e freno di arresto caricato a molla. |
| Meccanismo d'inclinazione | 1 cilindro differenziale con valvola d'arresto prepilodata. |
| Meccanismo di rotazione | Motore a portata costante a pistone assiale, ingranaggio epicicloidale, freno d'arresto caricato a molla. |
| Cabina del gruista | In lamiera d'acciaio, completamente zincata, smaltata, con vetratura di sicurezza, unità di comando e di controllo, con comodo equipaggiamento. |
| Dispositivi di sicurezza | Limitatore LICCON, interruttori di finecorsa sollevamento, valvole di sicurezza contro la rottura dei tubi e tubi flessibili. |
| Braccio telescopico | Costruzione contro ammassature e antitorsione in acciaio a grana fine con profilo del braccio ovale. 1 elemento base e 5 elementi telescopici. Tutti gli elementi telescopici indipendenti tra loro, estraibili idraulicamente. Sistema di telescopaggio a ritmo rapido "Telematik". Lunghezza del braccio telescopico: 11,5 m – 52 m. |
| Contrappeso | Contrappeso di base di 15 t. |
| Impianto elettrico | Moderna tecnica di trasmissione "data bus", corrente continua 24 Volt, 2 batterie ciascuna con 170 Ah. |

Equipaggiamento aggiuntivo

| | |
|---|--|
| Falcone | 10,8 m – 19 m, montabile a 0°, 20° o 40° rispetto al braccio telescopico. Cilindro idraulico per la regolazione del falcone da 0° – 40° (Opzione). |
| Prolunga del braccio telescopico | Unità a traliccio di 7 m – 14 m, punto di articolazione più alto per il falcone di 7 m – 14 m. |
| 2° verricello | Per l'esercizio a 2 ganci, o per l'esercizio con falcone ribaltabile, se la fune di sollevamento principale deve rimanere infilata. |
| Contrappeso aggiuntivo | 20 t. per il contrappeso totale di 35 t. |
| Pneumatici | 10 gomme. Dimensione: 16.00 R 25. |
| Trazione 10 x 8 | Trazione anche del 1° asse. |

Altri equipaggiamenti fornibili a richiesta.

Chasis

| | |
|--------------------------|--|
| Bastidor | Tipo cajón, fabricación propia en acero estructural de grano fino de alta resistencia, de peso óptimo y resistente a la torsión. |
| Estabilizadores | 4 puntos de apoyo, con movilidad horizontal y vertical totalmente hidráulica. Nivelación automática. Indicador de inclinación electrónico. Iluminación de zona de estabilización. |
| Motor | Diesel de 6 cilindros, marca Liebherr, tipo D846 A7, refrigerado por agua, potencia 370 kW (503 CV) a 1900 min ⁻¹ , par de giro máximo 2340 Nm a 1200 – 1500 min ⁻¹ . Según norma 97/68/CEE etapa 3 y EPA/CARB Tier 3. Depósito de combustible: 490 l. |
| Caja de cambios | Caja de cambios ZF de 12 marchas, con sistema de cambio automático AS-TRONIC. Intarder ZF instalado directamente en la caja de cambios. Engranaje de distribución de dos escalonamientos, con diferencial de distribución bloqueable. |
| Ejes | Construcción soldada en acero de grano fino de alta resistencia. Todos los ejes direccionales. Ejes 2, 4 y 5 planetarios con bloqueo diferencial. |
| Suspensión | Suspensión hidroneumática en todos los ejes, con bloqueo hidráulico. |
| Cubiertas | 10 cubiertas de tamaño 14.00 R 25. |
| Dirección | Dirección ZF-Hydro-SERVOCOM, sistema de 2 circuitos con servomecanismo con bomba adicional de reserva, accionado por el eje. En trayecto por carretera, los ejes 3,4 y 5 se controlan electrohidráulicamente en función de la velocidad y a partir de 30 Km/h se fijan en conducción en línea recta. La dirección cumple la directiva de la UE 70/311/EWG. |
| Frenos | Freno de servicio: servofreno neumático con actuación a todas las ruedas, sistema de 2 circuitos. Freno de mano: por acumuladores de muelle con actuación a las ruedas de los ejes 1, 2, 3 y 4. Frenos continuos: freno por motor en forma de freno de chapaleta de escape con sistema de freno adicional Liebherr ZBS. Intarder en caja de cambios. Frenos de acuerdo con directivas CEE 71/320 y 70/311. |
| Cabina | Cabina espaciosa fabricada en chapa de acero, protegida contra la corrosión mediante imprimación cataforética por inmersión, con suspensión elástica y amortiguación hidráulica, revestimiento interior de aislante térmico y acústico según directivas de la CEE, acristalamiento de seguridad, instrumentos de mando y control, equipamiento de gran comodidad. |
| Sistema eléctrico | Moderna tecnología de bus de datos, 24 voltios de corriente continua, 2 baterías con 170 Ah cada una, alumbrado según código de permiso de circulación. |

Superestructura

| | |
|-----------------|--|
| Bastidor | Fabricación propia, construcción soldada fabricada en acero estructural de grano fino de alta resistencia, peso óptimo y resistente a la torsión. Unido al chasis mediante una corona de giro de rodillos de 3 hileras, diseñado para un giro ilimitado. |
|-----------------|--|

| | |
|----------------------------------|--|
| Motor de grúa | Diesel de 4 cilindros, marca Liebherr, tipo D934S A6, refrigerado por agua, potencia 145 kW (197 CV) a 1800 min ⁻¹ , par de giro máximo 920 Nm a 1100 min ⁻¹ – 1500 min ⁻¹ según directiva 97/68/CEE etapa 3 y EPA/CARB Tier 3. Depósito de combustible: 256 l. |
| Accionamiento de grúa | Diesel-hidráulico con 2 bombas de desplazamiento variable de pistones axiales con servomando y regulación de potencia, 1 bomba dúplex de engranajes, circuitos de aceite abiertos y regulados. Accionamiento hidráulico en ejecución compacta, abridado directamente al motor diesel, equipo motor completo encapsulado para una menor emisión de ruidos. |
| Mando | Mando “Load Sensing” eléctrico, 4 movimientos de trabajo accionables simultáneamente, dos palancas de mando manual autocentrantes con 4 movimientos. |
| Cabrestante | Motor de pistones axiales de desplazamiento constante, tambor de cabrestante Liebherr con engranaje planetario incorporado y freno de retención accionado por muelle. |
| Inclinación pluma | 1 cilindro diferencial con válvula de freno con mando previo. |
| Mecanismo de giro | Motor de pistones axiales de desplazamiento constante, engranaje planetario, freno de retención accionado por muelle. |
| Cabina | Construida en chapa de acero, totalmente galvanizada, con recubrimiento de polvo, acristalamiento de seguridad, elementos de control y mando, equipamiento de gran comodidad. |
| Dispositivos de seguridad | Limitador de cargas LICCON, limitador de fin de carrera de elevación, válvulas de seguridad contra la rotura de tuberías y latiguillos. |
| Pluma telescópica | Construcción de acero de grano fino altamente resistente, seguro contra abolladuras y a prueba de torsión, con perfil de pluma ovalado, 1 tramo base y 5 tramos telescópicos. Todos los tramos telescópicos pueden telescoparse de forma hidráulica e independiente. Sistema de telescopaje de tacto rápido “Telematik”. Longitud de pluma: 11,5 m – 52 m. |
| Contrapeso | 15 t de contrapeso base. |
| Sistema eléctrico | Moderna tecnología de bus de datos, 24 voltios de corriente continua, 2 baterías con 170 Ah cada una. |

Equipamiento adicional/alternativo

| | |
|--|---|
| Plumín lateral | Longitud 10,8 m – 19 m, montable en la pluma telescópica con angulación de 0°, 20° ó 40°. Cilindro hidráulico para la regulación del plumín lateral de 0° – 40° (Opción). |
| Prolongación de pluma telescópica | Tramo de celosía de 7 m – 14 m de longitud, que permite un punto de articulación 7 m – 14 m más alto para el plumín lateral. |
| Cabrestante auxiliar | Para operación con dos ganchos o con plumín lateral, en caso de que el cable del cabrestante principal haya de permanecer en reenvío. |
| Contrapeso adicional | 20 t para un contrapeso total de 35 t. |
| Cubiertas | 10 cubiertas de tamaño 16.00 R 25. |
| Tracción 10 x 8 | Motricidad adicional en el 1° eje. |

Otro equipamiento bajo pedido.

Шасси

| | |
|-----------------------------|---|
| Рама шасси | Жесткая пространственная конструкция собственного изготовления из высокопрочной мелкозернистой конструкционной стали. |
| Выносные опоры | 4 гидравлически выдвигаемых балки с опорными гидроцилиндрами и башмаками. Автоматическое нивелирование. Электронный креномер. Освещение поля под опорами. |
| Двигатель | 6-цилиндровый дизель, производство Либхерр, D846 A7, водяное охлаждения, мощность 370 кВт (503 л.с.) при 1900 об/мин макс. крутящий момент 2340 Нм при 1200 – 1500 об/мин. Эмиссии выхлопных газов в соответствии с Правилами по 97/68/EG ступень 3 и EPA/CARB Tier 3. Емкость топливного бака: 490 литров. |
| Привод | 12-скоростная ZF коробка передач с автоматизированной системой переключения AS-TRONIK. Гидротормоз ZF установлен непосредственно на приводе. Раздаточная коробка, двухступенчатая, с блокируемым раздаточным дифференциалом. |
| Мосты | Все 5 мосты сварены из высокопрочной мелкозернистой стали. Все мосты управляемые. Мосты 2, 3 и 4 с планетарными редукторами в ступицах и с блокируемыми межколесными дифференциалами. |
| Подвеска | Все мосты оснащены гидропневматической подвеской с автоматической регулировкой уровня (система «Niveaumatik») и гидравлической блокировкой. |
| Шины | 10 односкатных шин размером 14.00 R 25. |
| Рулевое управление | Гидроуправление ZF-Servocom, 2 контурные установки с гидравлическим сервооборудованием и дополнительным резервным насосом, привод от оси. При движении по дорогам мосты 3., 4. и 5. управляются электрогидравлически в зависимости от скорости, но, начиная с 30 км/час, фиксируются 3. и 4. мост в прямом положении. Начиная с примерно 60 км/час фиксируется 5. мост в прямом положении. Рулевое управление выполнено в соответствии со стандартом EG-70/311 EWG. |
| Тормоза | Рабочий тормоз: Пневматический сервотормоз на все колеса, два контура. Ручной тормоз: Пружинный энергоаккумулятор, действующий на колеса мостов 1, 2, 3 и 4. Стояночный тормоз: Моторный тормоз в виде тормозной системы клапана свободного выпуска с дополнительной тормозной системой Либхерр ZBS. Гидротормоз на коробке передач. Тормоз соответствуют стандарту 71/320 EWG или 70/311 EWG. |
| Кабина водителя | Двухместная кабина из оцинкованного стального листа, с резиноэластичной подвеской, безопасным остеклением, контрольными приборами. |
| Электро-оборудование | Управление электрическими и электронными компонентами через новейшую систему передачи сигналов по минимуму кабелей. Постоянный ток 24 В, 2 аккумуляторные батареи. |

Поворотная часть

| | |
|-------------|---|
| Рама | Жесткая сварная конструкция собственного изготовления из высокопрочной мелкозернистой стали. Соединяется с ходовой частью крана через трехрядное роликовое опорно-поворотное устройство. Полноповоротная. |
|-------------|---|

| | |
|---|--|
| Двигатель | 4-цилиндровый турбодизель, производство Liebherr, тип D934S A6, водяное охлаждение, мощность 145 кВт (197 л.с.) при 1800 об/мин макс. крутящий момент 920 Нм при 1100 об/мин – 1500 об/мин, Эмиссии выхлопных газов в соответствии с Правилами по 97/68/EG ступень 3 и EPA/CARB Tier 3. Емкость топливного бака: 256 литров. |
| Привод крана | Дизель-гидравлический, 2 аксиально-поршневых насоса с сервоуправлением и регулировкой мощности, 1 двоянный шестеренчатый насос, открытые гидравлические контуры с системой "load sensing", возможны четыре рабочих движения одновременно. Насосы непосредственно прифланцованы к двигателю шасси. |
| Управление | Два самоцентрирующихся контроллера с возможностью четырех крестообразных движений. Новейшая система передачи цифровых сигналов по минимуму кабелей. |
| Подъемный механизм | Аксиально-поршневой постоянный гидромотор. Барабан лебедки подъемного механизма с планетарным редуктором и автоматическим нормально-закрытым многодисковым тормозом. |
| Механизм изменения вылета стрелы | 1 двухсторонний гидроцилиндр с предохранительным клапаном обратного хода. |
| Механизм поворота | Гидромотор, планетарный редуктор с автоматическим нормально-закрытым многодисковым тормозом. Регулируемый привод с открытым контуром циркуляции масла. Бесступенчатое регулирование скорости поворота. |
| Кабина крановщика | Конструкция из полностью оцинкованного стального листа, комфортабельное внутреннее оснащение, эргономично расположенные приборы управления движениями шасси и крановой установки. Возможность откидывания кабины назад. |
| Устройства безопасности | Ограничитель грузоподъемности LICCON, концевой выключатель подъема груза, предохранительные и запорные гидроклапаны для случаев разрыва гидропроводов. Тест-система. |
| Телескопическая стрела | Прочная и жесткая конструкция из высокопрочной мелкозернистой стали, овальный профиль стрелы, 1 шарнирная секция и 5 телескопических секций. Все телескопические секции могут выдвигаться под нагрузкой. Скоростная система телескопирования «Telematik». Длина стрелы: 11,5 – 52 м. |
| Противовес | 15 т. |
| Электро-оборудование | Управление электрическими и электронными компонентами через новейшую систему передачи сигналов по минимуму кабелей. Постоянный ток 24 В, 2 аккумуляторные батареи. |

Дополнительное оборудование

| | |
|--|---|
| Удлинитель стрелы | Двухсекционный, 10,8 – 19 м, монтируется под углами 0°, 20° или 40° к основной стреле. Гидравлический цилиндр для перестановки откидного удлинителя на углы 0° – 40° (по заказу). |
| Жесткая вставка для удлинения телескопа | 7 м – 14 м решетчатая вставка для удлинения телескопической стрелы. |
| Подъемный механизм 2 | Для работы с двумя крюками или для работы с гуськом, если главный трос должен оставаться запасованным. |
| Доп. противовес | 20 т для достижения общего противовеса 35 т. |
| Шины | 10 односкатных шин размером 16.00 R 25. |
| Привод 10 x 8 | Дополнительно управляется мост 1. |

Остальное дополнительное оборудование - по запросу заказчика.

Anmerkungen zu den Traglasttabellen

1. Für die Kranberechnungen gelten die DIN-Vorschriften lt. Gesetz gemäß Bundesarbeitsblatt von 2/85: Die Traglasten DIN/ISO entsprechen den geforderten Standsicherheiten nach DIN 15019, Teil 2 und ISO 4305. Für die Stahltragwerke gilt DIN 15018, Teil 3. Die bauliche Ausbildung des Krans entspricht DIN 15018, Teil 2 sowie der F. E. M.
2. Bei den DIN/ISO-Traglasttabellen sind in Abhängigkeit von der Auslegerlänge Windstärken von 5 bis 7 Beaufort zulässig.
3. Die Traglasten sind in Tonnen angegeben.
4. Das Gewicht des Lasthakens bzw. der Hakenflasche ist von den Traglasten abzuziehen.
5. Die Ausladungen sind von Mitte Drehkranz gemessen.
6. Die Traglasten für den Teleskopausleger gelten nur bei demontierter Klappspitze.
7. Traglaständerungen vorbehalten.
8. Traglasten über 83 t nur mit Zusatzflasche.

Remarks referring to load charts

1. When calculating crane stresses and loads, German Industrial Standards (DIN) are applicable, in conformity with German legislation (published 2/85): The lifting capacities (stability margin) DIN/ISO are as laid down in DIN 15019, part 2, and ISO 4305. The crane's structural steel works is in accordance with DIN 15018, part 3. Design and construction of the crane comply with DIN 15018, part 2, and with F. E. M. regulations.
2. For the DIN/ISO load charts, depending on jib length, crane operation may be permissible at wind speeds up to 5 resp. 7 Beaufort.
3. Lifting capacities are given in metric tons.
4. The weight of the hook blocks and hooks must be deducted from the lifting capacities.
5. Working radii are measured from the slewing centreline.
6. The lifting capacities given for the telescopic boom only apply if the folding jib is taken off.
7. Lifting capacities are subject to modifications.
8. Lifting capacities above 83 t only with additional pulley block.

Remarques relatives aux tableaux des charges

1. La grue est calculée selon normes DIN conformément au décret fédéral 2/85. Les charges DIN/ISO respectent les sécurités au basculement requises par les normes DIN 15019, partie 2 et ISO 4305. La structure de la grue est conçue selon la norme DIN 15018, partie 3. La conception générale est réalisée selon la norme DIN 15018, partie 2, ainsi que selon les recommandations de la F. E. M.
2. Les charges DIN/ISO tiennent compte d'efforts au vent selon Beaufort de 5 à 7 en fonction de la longueur de flèche.
3. Les forces de levage sont données en tonnes.
4. Les poids des moufles et crochets doit être soustrait des charges indiquées.
5. Les portées sont calculées à partir de l'axe de rotation.
6. Les forces indiquées pour la flèche télescopique s'entendent fléchette dépliée déposée.
7. Les forces de levage sont modifiables sans préavis.
8. Les charges supérieures à 83 t ne peuvent être levées qu'avec un moufle complémentaire.

Note alle tabelle di portata

1. Per i calcoli della gru sono valide le norme DIN, conformemente al decreto federale tedesco del 2/85. I carichi DIN/ISO sono conformi alle sicurezze della stabilità richieste, secondo la norma DIN 15019, parte 2 e ISO 4305. La struttura portante in acciaio della gru risponde alle norme DIN 15018, parte 3. La progettazione della costruzione della gru è concepita, secondo le norme DIN/ISO 15018, parte 2 e secondo le norme F.E.M.
2. Nelle tabelle di portata DIN/ISO, l'esercizio della gru è autorizzato con forza del vento da 5 a 7 Beaufort, dipendentemente dalla lunghezza del braccio.
3. Le portate sono indicate in tonnellate.
4. Il peso del gancio di carico, ovvero del bozzello deve essere detratto dai valori di portata.
5. Gli sbracci sono misurati dal centro della ralla di rotazione.
6. Le portate per il braccio telescopico valgono solo se il falcone ribaltabile è smontata.
7. Sono possibili modifiche delle portate.
8. Portate superiori a 83 t. solo con equipaggiamento speciale.

Observaciones con respecto a las tablas de carga

1. Para los cálculos de grúa se aplican las normas DIN conforme a la ley según la hoja de servicios de la RFA del 2/85: las capacidades de carga DIN/ISO corresponden a las estabildades requeridas según DIN 15019, parte 2, e ISO 4305. Para las estructuras metálicas portantes se aplica la norma DIN 15018, parte 3. La configuración estructural de la grúa corresponde a DIN 15018, parte 2, y a F.E.M.
2. En las tablas de carga DIN/ISO se admiten fuerzas de viento entre 5 y 7 Beaufort, dependiendo de la longitud de pluma.
3. Las capacidades de carga se indican en toneladas.
4. El peso del gancho de carga o de la garrucha de gancho se ha de restar de las capacidades de carga.
5. Los radios de trabajo se han medido desde el centro de la corona de giro.
6. Las capacidades de carga para las plumas telescópicas se refieren a capacidades de carga con el plumín lateral desmontado.
7. Las capacidades de carga están sujetas a modificaciones.
8. Capacidades de carga superiores a 83 t sólo con equipo adicional.

Примечания к таблицам грузоподъемности

1. Для расчетов крана действительны предписания DIN согласно редакции закона от 2/85. Значения грузоподъемности в таблицах DIN/ISO соответствуют требуемым коэффициентам устойчивости по стандартам DIN 15019, ч.2 и ISO 4305. Для стальных несущих конструкций действует стандарт DIN 15018, ч.3. Конструктивное исполнение крана соответствует стандарту DIN 15018, ч.2, а также стандарту F.E.M.
2. В DIN/ISO таблицах грузоподъемностей, в зависимости от длины стрелы, допустимые ветровые нагрузки от 5 до 7 единиц по Бофорту.
3. Значения грузоподъемности даны в тоннах.
4. Вес грузовых крюков и крюковых подвесок надо вычитать из значений грузоподъемностей.
5. Вылет стрелы измеряется от оси вращения поворотной платформы.
6. Значения грузоподъемности на телескопической стреле действительны только при демонтированном удлинителе.
7. Возможно изменение значений грузоподъемности.
8. Грузоподъемность свыше 83 т возможна только с дополнительным канатным обоком.

Liebherr-Werk Ehingen GmbH

Postfach 1361, 89582 Ehingen, Germany

☎ +49 73 91 5 02-0, Fax +49 73 91 5 02-33 99

www.liebherr.com, E-mail: info.lwe@liebherr.com